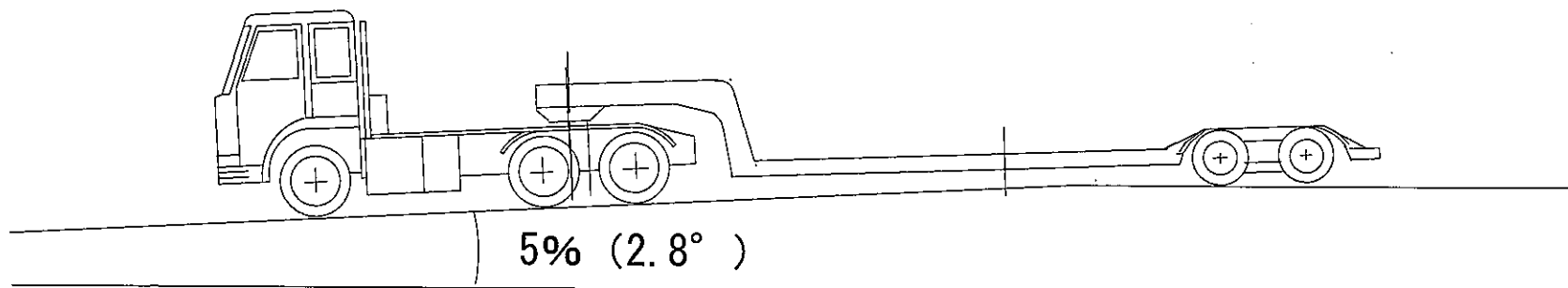


搬入路の坂道希望勾配 5%



* 7%以上では低床トレーラ部分が坂道と接触してしまいます。