

# バイブロハンマ

## 電動式スタンダード型バイブロ

### FM2-30/FM2-40/FM2-55/FM2-60/FM2-80

#### FMシリーズ

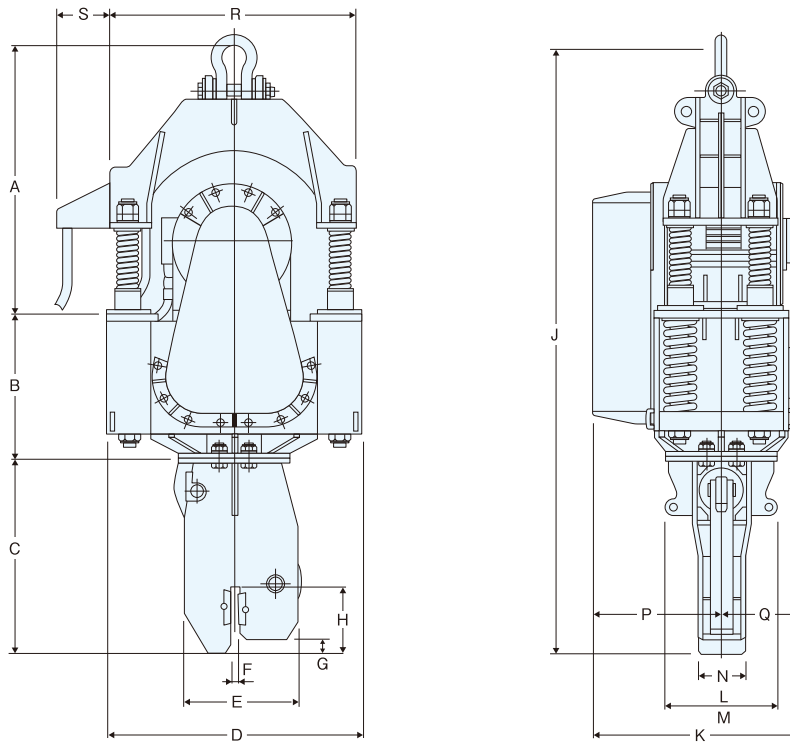
#### ◎特長

- 1.FMシリーズは、鋼矢板、H形鋼の打込み・引抜きにさらに磨きぬかれた威力を発揮します。
- 2.デザインの一新により、さらに機能性を向上。抜群のバランスと卓越した操作性で高効率施工を達成します。
- 3.キャブタイヤ断線防止のために斬新な緩衝方式を採用。現場施工のスムーズな流れに貢献します。
- 4.チャックの開き幅を大幅に拡大することにより、JV工法での施工を含む作業性の向上に大きな効果を発揮。また、開閉速度も一気にスピードアップし、能率的な作業を可能にしました。
- 5.テンションプリーのないシンプルな機構を採用。メンテナンス性のアップと共に騒音防止にも大きな効果を示します。
- 6.電磁式電気操作盤・油圧ユニットを一体構造とし、操作性も大幅に向上。機能的で安全・確実な運転・操作を実現しました。
- 7.用途に応じた様々なアタッチメントを装着することにより、現場の期待に応える幅広い使用が可能となります。



コード	3025	3030	3035	3040	3045	
メーカー	調和工業					
型式	FM2-30	FM2-40	FM2-55	FM2-60	FM2-80	
モーター出力 kW	22	30	40	45	60	
偏心モーメント kg-cm	1,000	1,320	2,100	2,500	3,600	
振動数 cpm	1,100	1,250	1,100	1,150	1,100	
全重量 kg	1,870	2,350	3,300	3,750	4,750	
振動重量 kg	1,600	1,930	2,700	3,250	3,800	
起振力 t	13.5	23.1	28.4	37.0	48.7	
空運転時の振幅 mm	6.3	6.8	7.8	7.7	9.5	
空運転時の加速度 g	8.5	12.0	10.5	11.4	12.8	
電源容量 kVA	75	100	125	150	200	
クレーン吊容量	15t以上	20t以上	25t以上	25t以上	30t以上	
杭の目安	H形鋼	10mまで	15mまで	20mまで	20mまで	22mまで
	鋼矢板	Ⅱ型10mまで	Ⅲ型12mまで	Ⅳ型15mまで	Ⅳ型18mまで	Ⅳ型20mまで
最大N値	砂質土	15	20	30	35	40
	粘性土	8	10	15	20	25
操作ユニット重量 kg	330	390	415	420	425	
搬送重量 kg	2,325	2,830	3,780	4,240	5,290	

◎寸法図



(単位:mm)

寸法		FM2-30	FM2-40	FM2-55	FM2-60	FM2-80
本 体	A	1,144	1,142	1,275	1,384	1,466
	B	636	661	725	749	791
	C	690	820	947	947	1,060
	D	1,031	1,187	1,179	1,284	1,370
	E	495	520	605	605	645
	F	50	50	50	50	50
	G	51	60	60	60	100
	H	267	301	335	335	385
	J	2,470	2,623	2,947	3,080	3,317
	K	712	770	969	968	1,035
	L	653×460	540φ	540φ	600φ	600φ
	M	360 <sub>PCD</sub>	420 <sub>PCD</sub>	420 <sub>PCD</sub>	420 <sub>PCD</sub>	420 <sub>PCD</sub>
	N	172	170	200	200	250
	P	430	421	537	563	575
	Q	282	349	432	405	460
	R	950	1,114	1,296	1,236	1,310
S	170	240	180	250	260	
操 作 レ ア ル	高さ	920	1,000	1,000	1,000	1,000
	幅	1,150	1,180	1,180	1,180	1,180
	奥行	600	800	800	800	800

# バイブロハンマ

## 電動式スタンダード型バイブロ

### CM2-120/CM2-160/KM2-170E/KM2-300E/KM2-700E

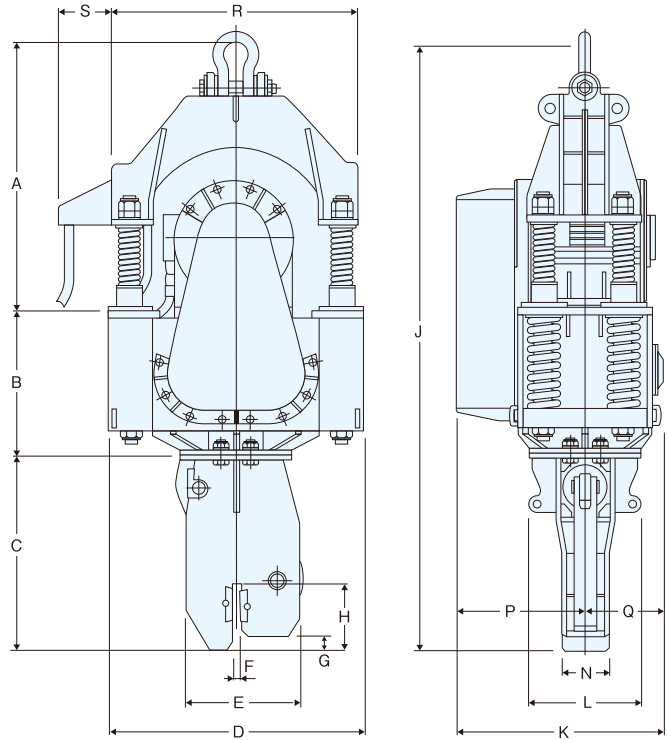
バイブロハンマ

#### CMシリーズ

#### ◎特長

1. CMシリーズは、鋼矢板、H形鋼の打込み・引抜きにさらに磨きぬかれた威力を発揮します。
2. デザインの一新により、さらに機能性を向上。抜群のバランスと卓越した操作性で高効率施工を達成します。
3. キャブタイヤ断線防止のために斬新な緩衝方式を採用。現場施工のスムーズな流れに貢献します。
4. チャックの開き幅を大幅に拡大することにより、JV工法での施工を含む作業性の向上に大きな効果を発揮。  
また、開閉速度も一気にスピードアップし、能率的な作業を可能にしました。
5. テンションプーリーのないシンプルな機構を採用。メンテナンス性のアップと共に騒音防止にも大きな効果を示します。
6. 電磁式電気操作盤・油圧ユニットを一体構造とし、操作性も大幅に向上。機能的で安全・確実な運転・操作を実現しました。
7. 用途に応じた様々なアタッチメントを装着することにより、現場の期待に応える幅広い使用が可能となります。

#### ◎寸法図



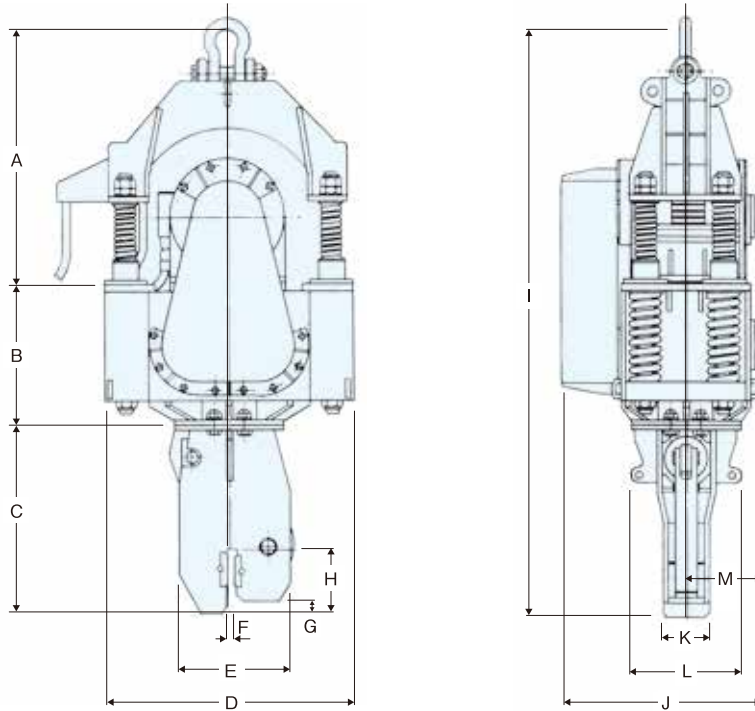
(単位:mm)

コード	3050			3055		
メーカー	調和工業					
型式	CM2-120			CM2-160		
モーター出力 kW	90			120		
偏心モーメント kg·cm	5,000	4,000	3,000	7,100	6,000	5,000
振動数 cpm	1,100			980		
全重量 kg	6,600			8,400		
振動重量 kg	5,550			7,000		
起振力 t	67.7	54.2	40.6	76.3	64.4	53.7
空運転時の振幅 mm	9.0	7.2	5.4	10.1	8.6	7.1
空運転時の加速度 g'	12.2	9.8	7.3	10.9	9.2	7.7
電源容量 kVA	300			350		
クレーン吊容量	35t以上			40t以上		
杭の目安	H形鋼	25mまで			30mまで	
	鋼矢板	V型25mまで			V型30mまで	
最大N値	砂質土	50			50	
	粘性土	30			35	
操作ユニット重量 kg	480			550		
搬送重量 kg	7,170			9,080		

寸法	CM2-120	CM2-160	
本体	A	1,578	1,753
	B	876	1,087
	C	1,180	1,204
	D	1,523	1,840
	E	775	765
	F	50	50
	G	68	85
	H	363	381
	J	3,634	4,044
	K	1,071	1,134
	L	700φ	800φ
	N	250	250
	P	622	657
	Q	449	477
操作ユニット	R	1,455	1,740
	S	300	370
	高さ	1,100	1,200
幅	1,180	1,250	
奥行	900	950	

KMシリーズ

◎寸法図



(単位:mm)

コード		3005	3010	3020	
メーカー		トームック			
型式		KM2-170E	KM2-300E	KM2-700E	
規格・能力	モーター出力 kW	3.7	7.5	15	
	偏心モーメント kg-cm	170	300	700	
	振動数 cpm	1,250	1,300	1,200	
	起振力 t	3.0	5.7	11.3	
	総重量 kg	452	729	1,320	
能力目安	杭最大値	H型鋼・I型鋼	3mまで	5mまで	7mまで
		鋼矢板	軽量5mまで	I型7mまで	II型7mまで
	最大N値	砂質土	8	10	15
		粘性土	4	5	8
電源容量	75m以内(50/60Hz) kVA	10	20	45	
	150m以内(50/60Hz) kVA	15	30	60	
クレーン吊容量		3t以上	5t以上	8t以上	
搬送重量(操作盤含む) kg		477	979	1,775	

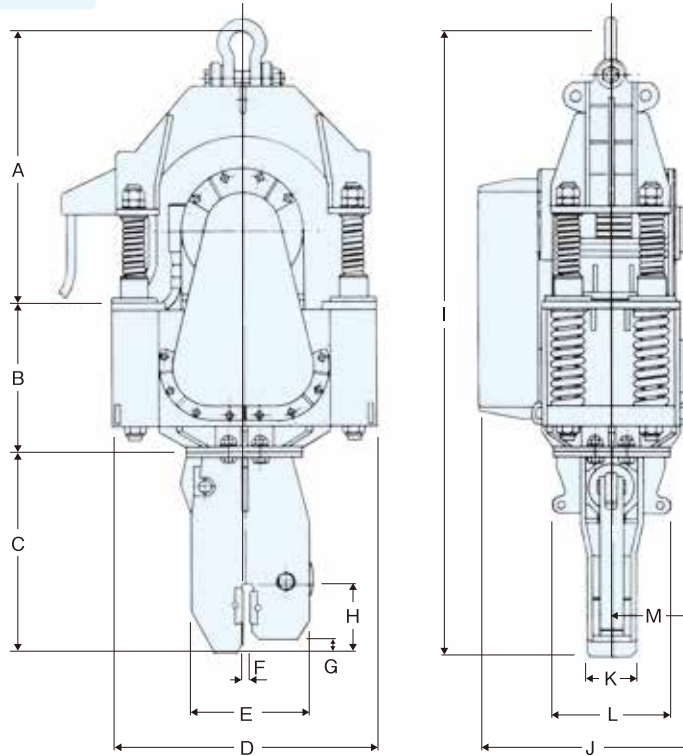
寸法		KM2-170E	KM2-300E	KM2-700E
本体	A	750	716	790
	B	295	500	590
	C	280	530	690
	D	720	834	993
	E	530	430	430
	F	30	30	40
	G	70	40	21
	H	250	215	232
	I	1,325	1,746	2,070
	J	443	541	681
操作盤	K	165	90	160
	L	278φ	384φ	470φ
	M	184	225	281
	高さ	630	800	920
	幅	325	700	1,150
奥行	700	550	600	

# バイブロハンマ

## 電動式スタンダード型バイブロ

### CV2-80/CV2-120/CV2-160

バイブロハンマ



(単位:mm)

コード	3045	3050	3055
メーカー	調和工業		
型式	CV2-80	CV2-120	CV2-160
モーター出力 kW	60	90	120
偏心モーメント kg·cm	3,300	4,200	6,400
振動数 cpm	1,150	1,100	980
全体重量 kg	4,760	6,710	9,100
振動重量 kg	3,945	5,555	7,055
起振力 t	48.8	56.9	68.6
空運転時の振幅 mm	8.4	7.6	9.1
空運転時の加速度 g	12.4	10.2	9.6

寸法	CV2-80	CV2-120	CV2-160	
本体	A	1,494	1,578	1,691
	B	754	876	1,087
	C	1,108	1,200	1,250
	D	1,382	1,523	1,872
	E	710	735	760
	F	60	60	60
	G	100	80	80
	H	385	376	376
	I	3,356	3,654	4,028
	J	1,037	1,034	1,202
操作盤	K	250	250	250
	L	600	700	800
	M	460	409	527
	高さ	1,200	1,200	1,200
	幅	1,490	1,490	1,490
奥行	1,060	1,060	1,060	