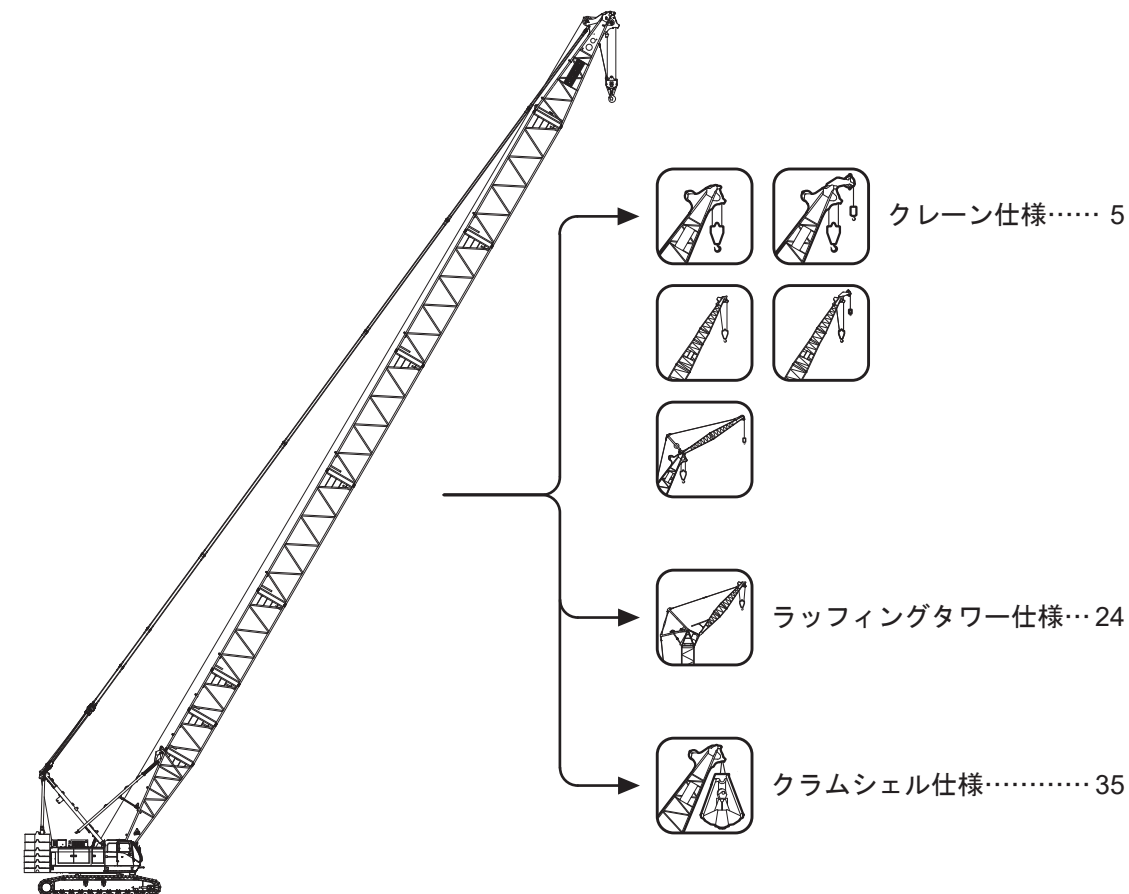


## 全油圧クローラクレーン

# CCH 1200



## 目次

ブームコンビネーション	2
クレーン仕様	5
寸法/仕様	5
作業範囲図	6
アタッチメント構成	7
定格総荷重表	9
ラフティングタワー仕様	24
寸法/仕様	24
作業範囲図	25
アタッチメント構成	26
定格総荷重表	27
クラムシェル仕様	35
寸法/仕様	35
作業範囲図	36
分解質量及び概略寸法	37

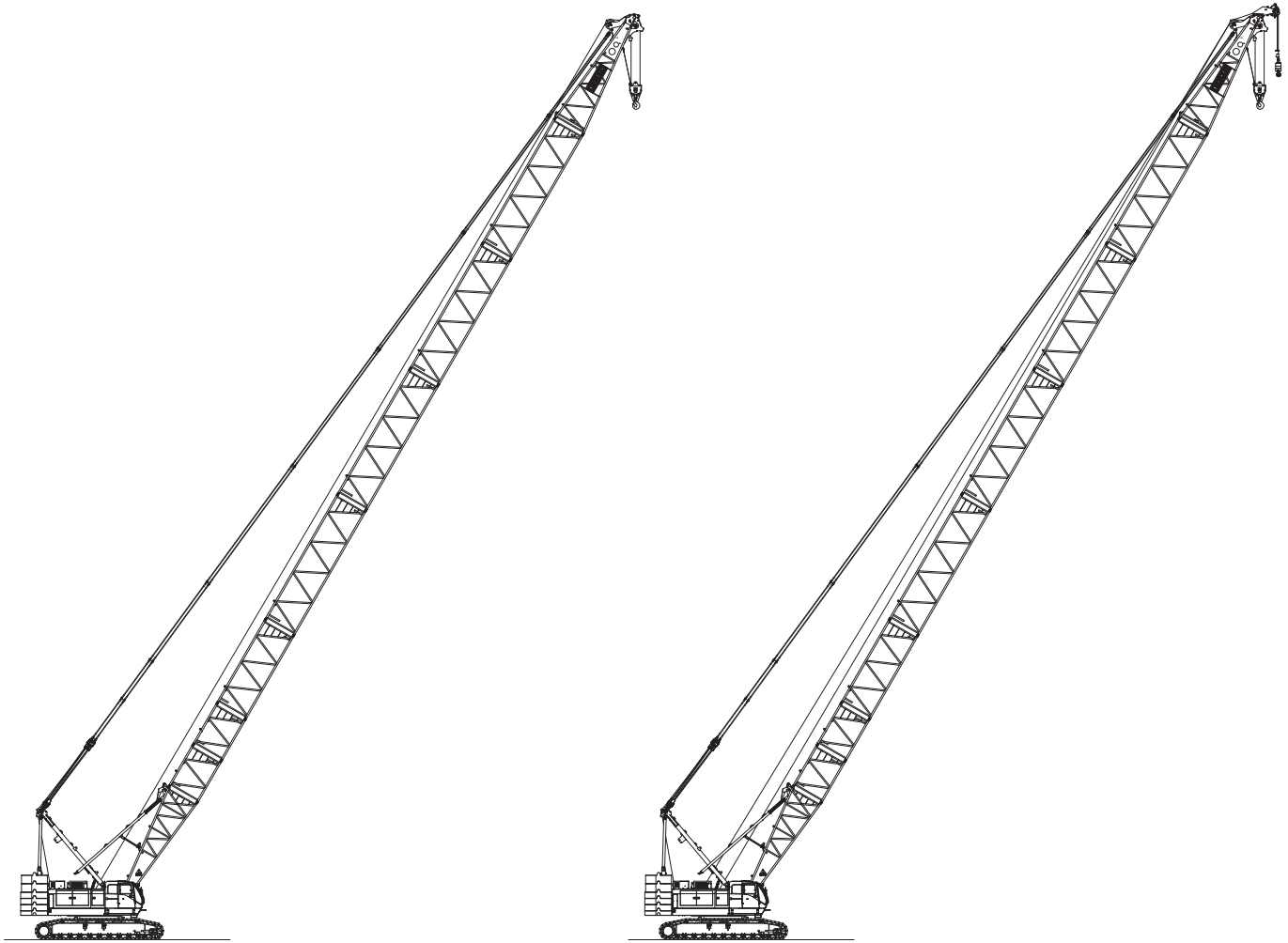


## ■ブームコンビネーション

### ■CCH1200基本仕様

項目		仕様
旋回速度		2.1min <sup>-1</sup>
走行速度 (高速/低速)		※1.5/1.0km/h
登坂能力		30% (16.7°)
エンジン	名称	カミンズQSL9-4A (少数特例2011年基準)
	出力	261kW/2,100min <sup>-1</sup>
	総排気量	8.9L
	燃料タンク容量	420L
バッテリー		12V 2個

※印の数値は負荷により変化します。

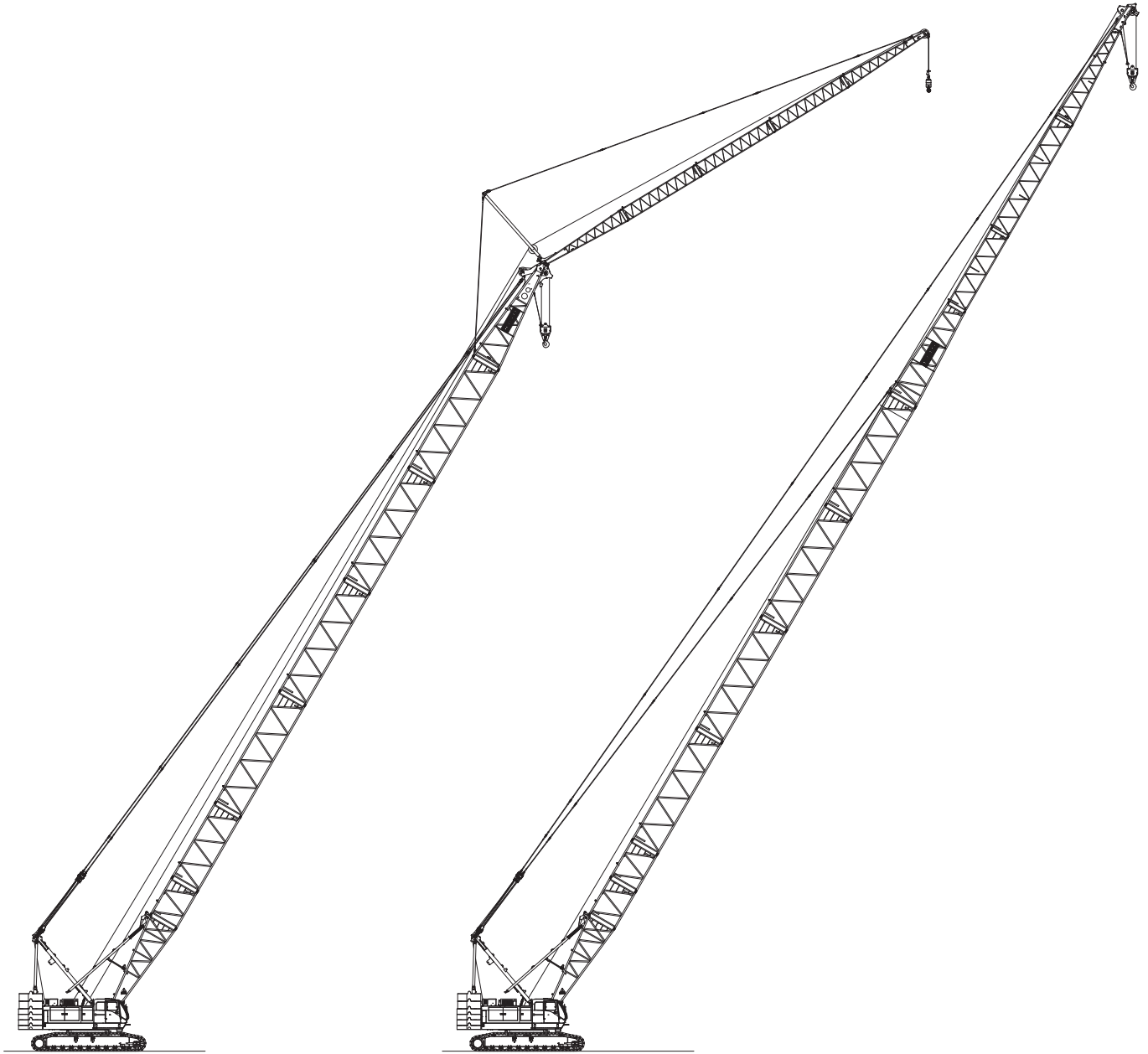
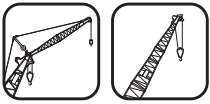


### ■クレーン仕様 (スタンダードブーム)

ブーム長さ	m	15.0 ~ 63.0
-------	---	-------------

### ■クレーン仕様 (補助ジブ付スタンダードブーム)

ブーム長さ	m	15.0 ~ 63.0
-------	---	-------------

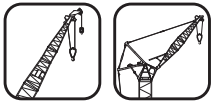


■クレーン仕様 (クレーンジブ付スタンダードboom)

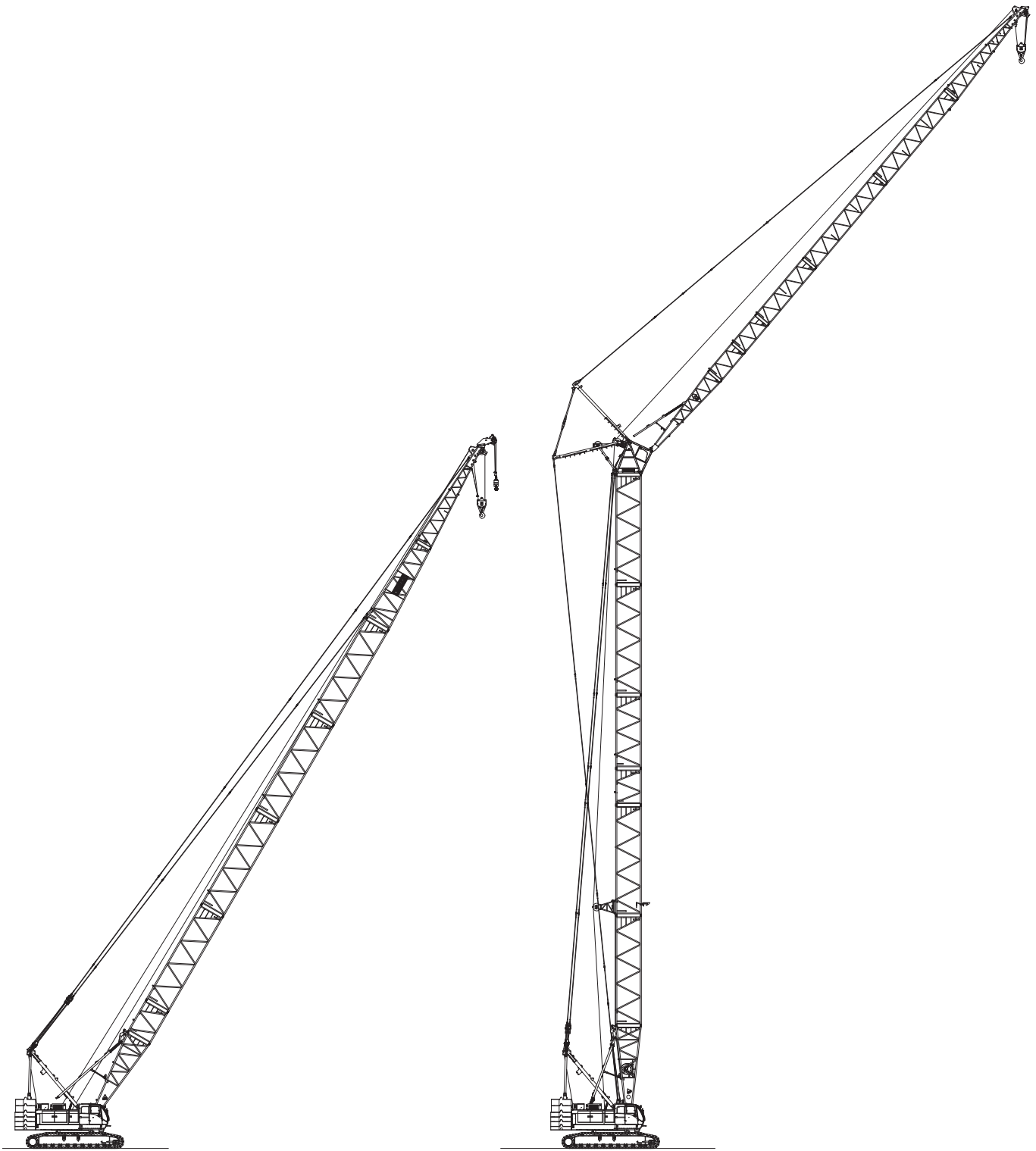
boom長さ	m	15.0 ~ 63.0
クレーンジブ長さ	m	13.0 ~ 31.0
boom+クレーンジブ最長	m	60.0+31.0
最長boom+クレーンジブ	m	63.0+19.0

■クレーン仕様 (ライトboom)

boom長さ	m	63.0 ~ 81.0
--------	---	-------------



## ■ブームコンビネーション

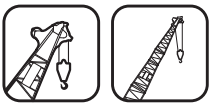


### ■クレーン仕様 (補助ジブ付ライトブーム)

ブーム長さ	m	63.0 ~ 78.0
-------	---	-------------

### ■ラフティングタワークレーン仕様

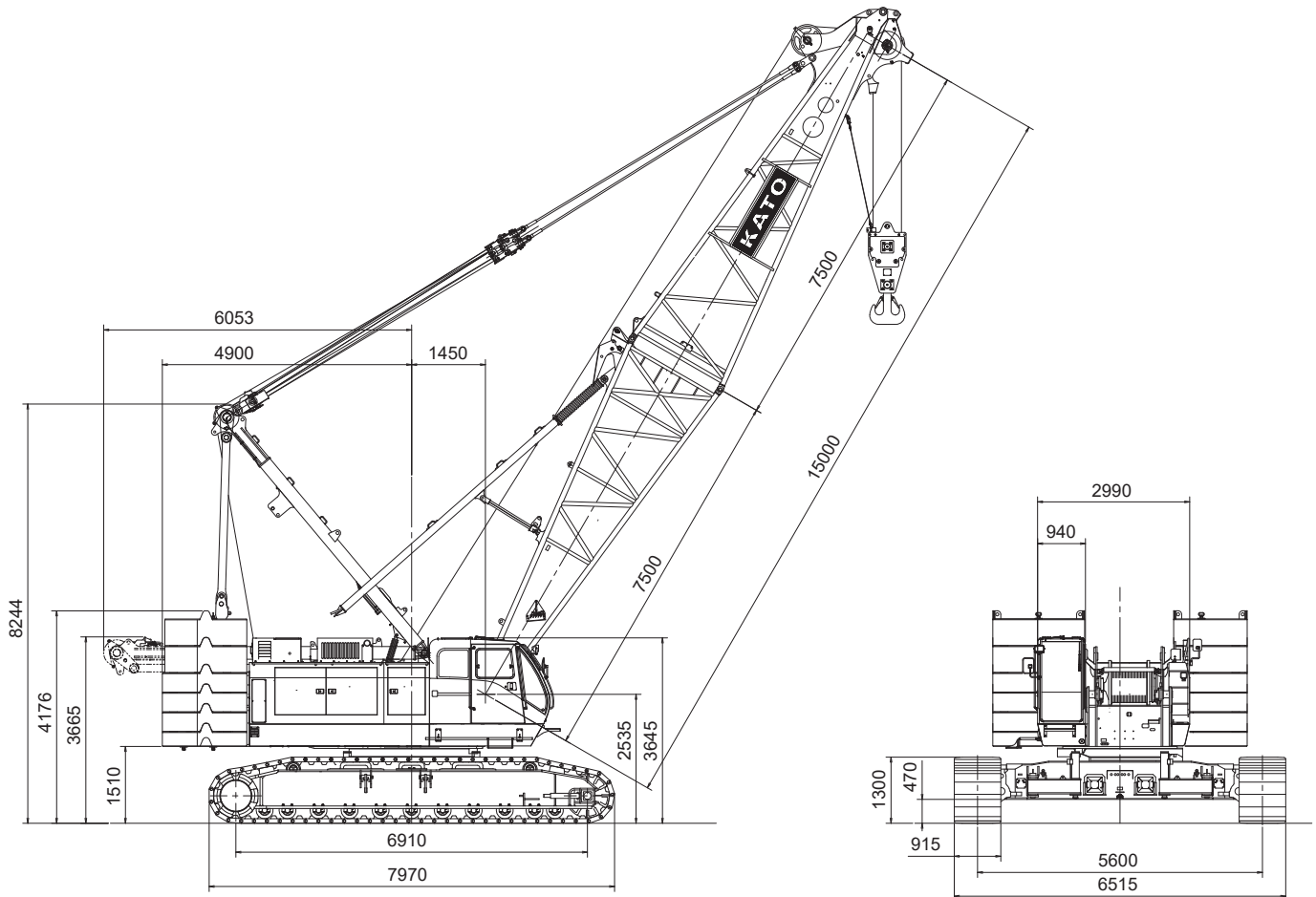
タワーポスト長	m	27.4 ~ 54.4
タワージブ長	m	23.0 ~ 47.0
フック地上最大揚程	m	98.9 (54.4+47.0)



## ■クレーン仕様

■スタンダードブームクレーン    ■ライトブームクレーン

寸法/仕様



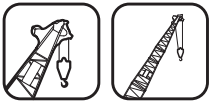
### ■クレーン仕様

項目	仕様	
最大つり上げ荷重×作業半径	120.0t×5.5m	
スタンダードブーム長	15.0m～63.0m	
ライトブーム長	63.0m～81.0m	
ジブ付最大ブーム長	91.0m (60.0mブーム+31.0mジブ)	
ロープ巻上・ 巻下速度	荷重	※115m/min
	ブーム起伏	※73m/min
ロープ掛数	120tフック	10条掛
	12tフック	1条掛
	ブーム起伏	12条掛
カウンタウエイト	61.0t	
全装備質量	約134t (15.0mブーム+120tフック)	
平均接地圧	約98kPa(0.99kgf/cm <sup>2</sup> )	

### ■使用ワイヤーロープ (フリーレス仕様)

使用箇所	ロープ径 (mm)	破断荷重 (kN)	ロープタイプ	標準ロープ長 (m)
荷重巻上	φ26	593	P・S (19)+39×P・7	260
ブーム起伏	φ22.4	357	IWRC 6×WS (31)	190
ブーム支持	φ34	1,020	IWRC 6×P・WS (36)	—
ジブ荷重巻上	φ26	593	P・S (19)+39×P・7	260
ジブ支持	φ28	585	IWRC 6×Fi (29)	—
ジブストラット支持	φ31.5	735	IWRC 6×Fi (29)	—

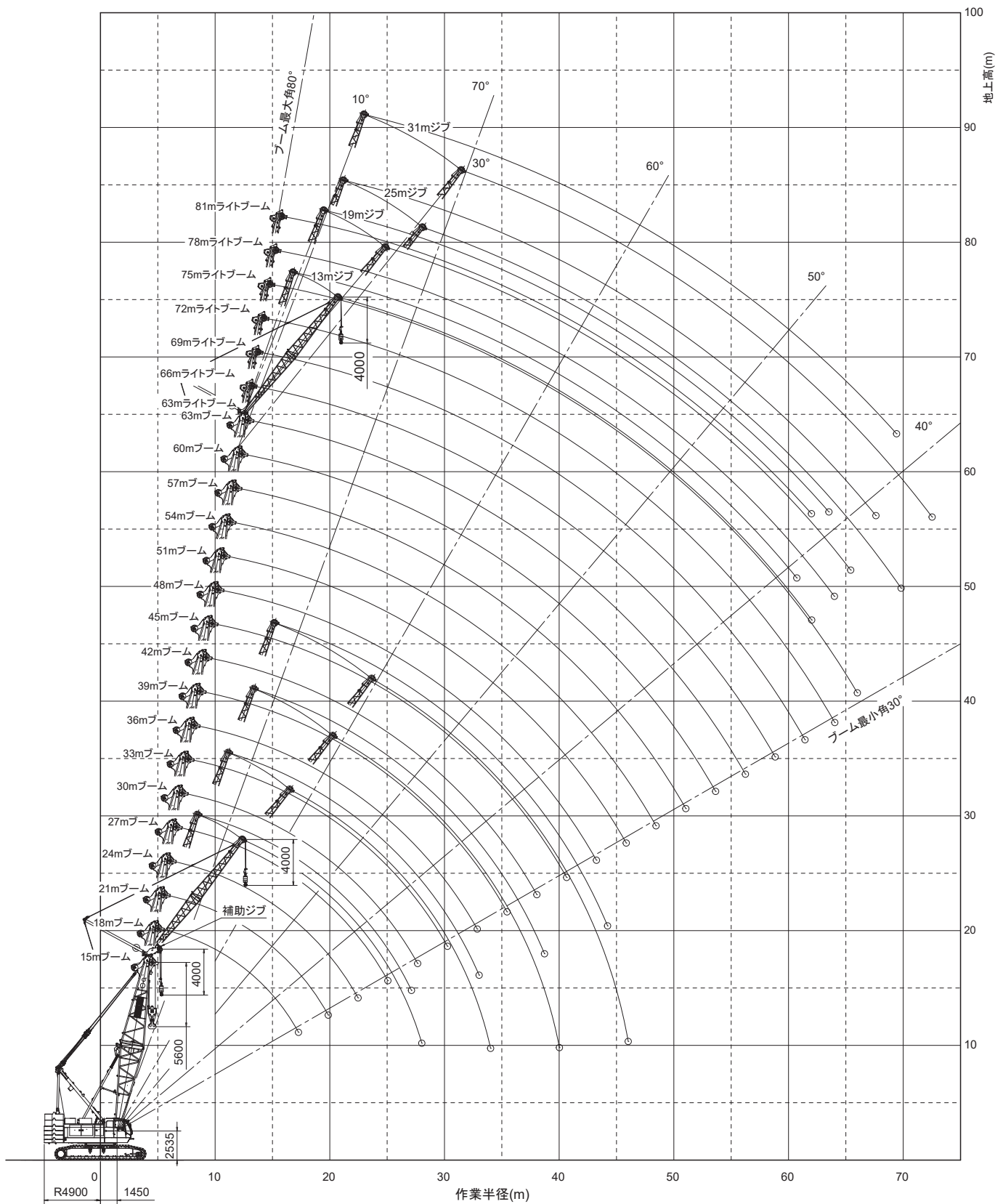
※印の数値は負荷により変化します。



# ■クレーン仕様

■スタンダードブームクレーン    ■ライトブームクレーン

## 作業範囲図



■スタンダードブームクレーン

アタッチメント構成

■スタンダードブーム構成

○印:標準ガイドローラ位置、☆印:特別仕様ガイドローラ位置

ブーム長 (m)	スタンダードブーム構成 (GR仕様)	ブーム長 (m)	スタンダードブーム構成 (GR仕様)
15.0		42.0	
18.0		45.0	
21.0		48.0	
24.0		51.0	
27.0		54.0	
30.0		57.0	
33.0		60.0	
36.0		63.0	
39.0			

【注記】  
2種類記載のある場合は上段の組み合わせが推奨構成です。

■クレーンジブ構成

ライトブームには装着不可

ジブ長 (m)	ジブ構成
13.0	
19.0	
25.0	
31.0	

■スタンダードブームとクレーンジブの組み合わせ

ブーム長 (m)	クレーンジブ長 (m)				
	補助ジブ	13.0	19.0	25.0	31.0
15.0	○	○	○	○	○
18.0	○	○	○	○	○
21.0	○	○	○	○	○
24.0	○	○	○	○	○
27.0	○	○	○	○	○
30.0	○	○	○	○	○
33.0	○	○	○	○	○
36.0	○	○	○	○	○
39.0	○	○	○	○	○
42.0	○	○	○	○	○
45.0	○	○	○	○	○
48.0	○	○	○	○	○
51.0	○	○	○	○	○
54.0	○	○	○	○	○
57.0	○	○	○	○	○
60.0	○	○	○	○	○
63.0	○	○	○	×	×

## ■クレーン仕様

### ■ライトブームクレーン

#### ■ライトブーム構成

○印: 標準ガイドローラ位置, ☆印: 特別仕様ガイドローラ位置

ブーム長 (m)	ライトブーム構成(CR仕様)
63.0	
66.0	
69.0	
72.0	
75.0	
78.0	
81.0	

#### 【注記】

2種類記載のある場合は上段の組み合わせが推奨構成です。

#### ■ライトブームとクレーンジブの組み合わせ

ブーム長 (m)	クレーンジブ長 (m)				
	補助ジブ	13.0	19.0	25.0	31.0
63.0	○	×	×	×	×
66.0	○	×	×	×	×
69.0	○	×	×	×	×
72.0	○	×	×	×	×
75.0	○	×	×	×	×
78.0	○	×	×	×	×
81.0	×	×	×	×	×



## ■スタンダードブームクレーン

### スタンダードブーム定格総荷重表 (カウンタウエイト 6段 61.0t)

荷重 (t) 角度 (°)

ブーム長 (m)	15.0		18.0		21.0		24.0		27.0		30.0		33.0		36.0		39.0	
作業半径 (m)	荷重	角度	荷重	角度	荷重	角度	荷重	角度	荷重	角度	荷重	角度	荷重	角度	荷重	角度	荷重	角度
4.5	120.0	80.0																
5.0	120.0	78.1	120.0	80.0														
5.5	120.0	76.1	114.0	78.5	106.0	80.0												
6.0	110.0	74.1	106.0	76.8	102.0	78.7	6.1m×96.0	80.0	6.6m×84.0	80.0								
7.0	94.3	70.1	91.4	73.5	91.1	75.9	90.0	77.7	84.0	79.1	7.1m×72.0	80.0	7.6m×72.0	80.0				
8.0	82.5	65.9	80.0	70.1	79.7	73.1	78.9	75.3	76.2	76.9	72.0	78.3	72.0	79.4	8.2m×60.0	80.0	8.7m×60.0	80.0
9.0	70.3	61.6	69.2	66.7	69.0	70.2	67.7	72.8	67.0	74.7	66.9	76.3	66.7	77.6	60.0	78.6	60.0	79.5
10.0	60.6	57.0	60.5	63.1	60.4	67.2	59.7	70.2	59.0	72.5	58.8	74.3	58.6	75.8	55.1	77.0	55.0	78.0
12.0	46.7	47.1	46.6	55.6	46.4	61.1	46.3	65.0	46.2	68.0	46.1	70.3	46.0	72.2	45.9	73.7	45.8	75.0
14.0	37.7	35.0	37.6	47.3	37.5	54.6	37.4	59.6	37.2	63.3	37.1	66.2	37.0	68.4	36.9	70.3	36.8	71.9
16.0	14.7m×35.1	30.0	31.4	37.6	31.2	47.4	31.1	53.8	31.0	58.4	30.9	61.9	30.8	64.6	30.6	66.9	30.5	68.8
18.0			17.3m×28.5	30.0	26.6	39.3	26.5	47.5	26.4	53.2	26.3	57.4	26.2	60.7	26.0	63.4	25.9	65.6
20.0					19.9m×23.4	30.0	23.0	40.5	22.8	47.6	22.8	52.7	22.6	56.6	22.5	59.7	22.3	62.3
22.0							20.2	32.2	20.1	41.4	20.0	47.6	19.9	52.3	19.7	55.9	19.6	58.9
24.0							22.5m×19.8	30.0	17.8	34.4	17.7	42.2	17.6	47.7	17.4	52.0	17.3	55.4
26.0									25.1m×16.8	30.0	15.8	36.0	15.7	42.7	15.5	47.7	15.4	51.7
28.0											27.7m×14.6	30.0	14.2	37.2	14.0	43.2	13.8	47.8
30.0													12.8	30.9	12.6	38.3	12.5	43.6
32.0													30.3m×12.7	30.0	11.5	32.7	11.3	39.1
34.0														32.9m×11.0	30.0	10.3	34.1	
36.0																35.5m×9.6	30.0	
ロープ条数	10		10		9		8		7		6		6		5		5	

(注意事項)

1. 本定格総荷重表は、水平堅土上における全旋回時、転倒荷重の78%以内及び、移動式クレーン構造規格第14条の前方安定度を満足する値です。
2. 本表中の太線で囲まれた部分は、ブーム等の強度によって決められた値です。
3. 作業半径とは旋回中心からフック位置までの水平距離です。
4. 作業を行う場合は、必ずAフレームを引き起こしてください。
5. ジブを装着できるブーム長さは、下表の通りです。

ジブ長さ(m)	補助ジブ	13	19	25	31
ブーム長さ(m)	15 ~ 63	15 ~ 63	15 ~ 63	15 ~ 60	15 ~ 60

6. 実際に吊り上げ得る荷重は、本表の値からフック等の吊り具いっさいの質量を差し引いた値です。
 

120tフック…1.7t	80tフック…1.4t	60tフック…1.4t
40tフック…0.8t	12tフック…0.4t	12tサルカンフック…0.2t

7. ジブを装着した場合の主フックでの定格総荷重は、本表の値から下記の値(補フック質量を含む)を差し引いた値です。

ジブ長さ (m)	補助ジブ	13	19	25	31
減算質量 (t)	0.8	3.5	4.0	4.9	6.0

8. 補助ジブの定格総荷重は、装着しているブーム長さと同じの本表の値から0.4tを差し引いた値です。但し、補助ジブの最大定格総荷重は、12.0tを超えないでください。13.0m ~ 31.0mジブの定格総荷重は、別紙ジブ定格総荷重表を参照して下さい。
9. 主フックを装着した場合の、ジブで実際に吊り上げることができる荷重は、本表の値より主フックと補フックの合計質量を差し引いた値です。
10. 定格総荷重はワイヤロープの掛け数により下記の値に制限されます。
 

12.0tまで…1条掛	60.0tまで…5条掛	108.0tまで…9条掛
24.0tまで…2条掛	72.0tまで…6条掛	120.0tまで…10条掛
36.0tまで…3条掛	84.0tまで…7条掛	
48.0tまで…4条掛	96.0tまで…8条掛	

# ■クレーン仕様

## ■スタンダードブームクレーン

スタンダードブーム定格総荷重表 (カウンタウエイト 6段 61.0t)

荷重 (t) 角度 (°)

ブーム長 (m)	42.0		45.0		48.0		51.0		54.0		57.0		60.0		63.0	
作業半径 (m)	荷重	角度	荷重	角度	荷重	角度	荷重	角度	荷重	角度	荷重	角度	荷重	角度	荷重	角度
9.0	9.2m× 48.0	80.0	9.7m× 48.0	80.0												
10.0	48.0	78.9	48.0	79.6	10.2m× 36.0	80.0	10.8m× 36.0	80.0	11.3m× 36.0	80.0	11.8m× 36.0	80.0				
12.0	42.7	76.1	42.6	77.0	36.0	77.9	36.0	78.6	36.0	79.2	36.0	79.8	12.3m× 24.0	80.0	12.8m× 24.0	80.0
14.0	36.6	73.2	36.5	74.4	33.7	75.4	33.6	76.3	33.4	77.0	32.5	77.7	24.0	78.4	24.0	78.9
16.0	30.4	70.4	30.2	71.7	30.1	72.9	29.9	73.9	29.7	74.9	29.4	75.7	24.0	76.4	22.3	77.1
18.0	25.7	67.4	25.6	69.0	25.4	70.4	25.3	71.6	25.1	72.6	25.0	73.6	23.3	74.4	19.8	75.2
20.0	22.2	64.4	22.0	66.2	21.9	67.8	21.8	69.2	21.6	70.4	21.4	71.5	20.5	72.4	17.8	73.3
22.0	19.4	61.3	19.2	63.4	19.1	65.2	19.0	66.8	18.8	68.1	18.6	69.3	18.3	70.4	16.0	71.4
24.0	17.2	58.2	17.0	60.5	16.8	62.5	16.7	64.3	16.5	65.8	16.3	67.2	16.0	68.4	14.4	69.4
26.0	15.3	54.9	15.1	57.5	15.0	59.8	14.8	61.7	14.6	63.4	14.5	65.0	14.4	66.3	13.1	67.5
28.0	13.7	51.4	13.5	54.4	13.4	57.0	13.2	59.1	13.0	61.0	12.9	62.7	12.8	64.2	11.8	65.5
30.0	12.4	47.8	12.2	51.2	12.0	54.1	11.9	56.5	11.7	58.6	11.5	60.4	11.4	62.0	10.7	63.5
32.0	11.2	44.0	11.0	47.8	10.9	51.0	10.7	53.7	10.5	56.0	10.4	58.1	10.3	59.8	9.7	61.4
34.0	10.2	39.8	10.0	44.3	9.9	47.9	9.7	50.9	9.5	53.4	9.4	55.6	9.3	57.6	8.8	59.3
36.0	9.3	35.3	9.1	40.4	9.0	44.5	8.8	47.9	8.6	50.7	8.5	53.2	8.4	55.3	7.9	57.2
38.0	38.1m× 8.5	30.0	8.3	36.3	8.2	41.0	8.0	44.7	7.8	47.9	7.7	50.6	7.5	52.9	7.1	55.0
40.0			7.6	31.6	7.5	37.1	7.3	41.4	7.1	44.9	7.0	47.9	6.8	50.5	6.4	52.7
42.0			40.7m× 7.3	30.0	6.8	32.9	6.7	37.9	6.5	41.8	6.3	45.1	6.2	47.9	5.6	50.4
44.0					43.2m× 6.4	30.0	6.1	34.0	5.9	38.5	5.8	42.2	5.6	45.3	5.0	47.9
46.0							45.8m× 5.6	30.0	5.4	34.9	5.2	39.1	5.1	42.5	4.3	45.4
48.0									4.9	30.9	4.7	35.7	4.6	39.6	3.7	42.8
50.0									48.4m× 4.8	30.0	4.3	32.1	4.2	36.4	3.1	40.0
52.0											51.0m× 4.2	30.0	3.7	33.0	2.6	37.1
54.0													53.6m× 3.1	30.0	2.0	33.9
56.0															1.4	30.4
58.0															56.2m× 1.4	30.0
ロープ条数	4		4		3		3		3		3		2		2	

■スタンダードブームクレーン

補助ジブ定格総荷重表 スタンダードブーム取付 (カウンタウエイト 6段 61.0t)

荷重 (t)

ブーム長 (m) 作業半径 (m)	15.0	18.0	21.0	24.0	27.0	30.0	33.0	36.0	39.0	42.0	45.0	48.0	51.0	54.0	57.0	60.0	63.0
5.0	5.3m × 12.0	5.8m × 12.0															
6.0	12.0	12.0	6.3m × 12.0	6.9m × 12.0													
7.0	12.0	12.0	12.0	12.0	7.4m × 12.0	7.9m × 12.0											
8.0	12.0	12.0	12.0	12.0	12.0	12.0	8.4m × 12.0										
9.0	12.0	12.0	12.0	12.0	12.0	12.0	12.0	12.0	9.5m × 12.0								
10.0	12.0	12.0	12.0	12.0	12.0	12.0	12.0	12.0	12.0	12.0	10.5m × 12.0	11.0m × 12.0	11.6m × 12.0				
12.0	12.0	12.0	12.0	12.0	12.0	12.0	12.0	12.0	12.0	12.0	12.0	12.0	12.0	12.1m × 12.0	12.6m × 12.0	13.1m × 12.0	13.6m × 12.0
14.0	12.0	12.0	12.0	12.0	12.0	12.0	12.0	12.0	12.0	12.0	12.0	12.0	12.0	12.0	12.0	12.0	12.0
16.0	12.0	12.0	12.0	12.0	12.0	12.0	12.0	12.0	12.0	12.0	12.0	12.0	12.0	12.0	12.0	12.0	12.0
18.0	16.2m × 12.0	12.0	12.0	12.0	12.0	12.0	12.0	12.0	12.0	12.0	12.0	12.0	12.0	12.0	12.0	12.0	12.0
20.0		18.8m × 12.0	12.0	12.0	12.0	12.0	12.0	12.0	12.0	12.0	12.0	12.0	12.0	12.0	12.0	12.0	12.0
22.0			21.4m × 12.0	12.0	12.0	12.0	12.0	12.0	12.0	12.0	12.0	12.0	12.0	12.0	12.0	12.0	12.0
24.0				12.0	12.0	12.0	12.0	12.0	12.0	12.0	12.0	12.0	12.0	12.0	12.0	12.0	12.0
26.0					12.0	12.0	12.0	12.0	12.0	12.0	12.0	12.0	12.0	12.0	12.0	12.0	12.0
28.0					26.6m × 12.0	12.0	12.0	12.0	12.0	12.0	12.0	12.0	12.0	12.0	12.0	12.0	12.0
30.0						29.2m × 12.0	12.0	12.0	12.0	12.0	11.8	11.6	11.5	11.3	11.1	11.0	10.3
32.0							31.8m × 11.2	11.1	10.9	10.8	10.6	10.5	10.3	10.1	10.0	9.9	9.3
34.0								10.2	9.9	9.8	9.6	9.5	9.3	9.1	9.0	8.9	8.4
36.0								34.4m × 9.9	9.0	8.9	8.7	8.6	8.4	8.2	8.1	8.0	7.5
38.0									37.0m × 8.4	8.1	7.9	7.8	7.6	7.4	7.3	7.1	6.7
40.0										39.6m × 7.3	7.2	7.1	6.9	6.7	6.6	6.4	6.0
42.0											6.8	6.4	6.3	6.1	5.9	5.8	5.2
44.0											42.2m × 6.5	5.9	5.7	5.5	5.4	5.2	4.6
46.0												44.7m × 5.7	5.1	5.0	4.8	4.7	3.9
48.0													47.3m × 4.6	4.5	4.3	4.2	3.3
50.0														49.9m × 4.0	3.9	3.8	2.7
52.0															3.5	3.3	2.2
54.0															52.5m × 3.2	2.7	1.6
56.0																55.1m × 2.0	1.0
ロープ条数	1	1	1	1	1	1	1	1	1	1	1	1	1	1	1	1	1

(注意事項)

1. 本定格総荷重表は、水平堅土上における全旋回時、転倒荷重の78%以内及び、移動式クレーン構造規格第14条の前方安定度を満足する値です。
2. 作業半径とは旋回中心からフック位置までの水平距離です。
3. 作業を行う場合は、必ずAフレームを引き起こしてください。
4. 主フックを装着した場合の、補助ジブで実際に吊り上げることができる荷重は、本表の値より主フックと補フックの合計質量を差し引いた値です。  
 120tフック…1.7t    80tフック…1.4t    60tフック…1.4t  
 40tフック…0.8t    12tフック…0.4t    12tサルカンフック…0.2t

# ■クレーン仕様

## ■ライトブームクレーン

ライトブーム定格総荷重表 (カウンタウエイト 6段 61.0t)

荷重 (t) 角度 (°)

ブーム長 (m)	63.0		66.0		69.0		72.0		75.0		78.0		81.0	
作業半径 (m)	荷重	角度	荷重	角度	荷重	角度	荷重	角度	荷重	角度	荷重	角度	荷重	角度
12.0	12.7m×24.0	80.0	13.2m×24.0	80.0	13.7m×24.0	80.0								
14.0	24.0	78.8	24.0	79.3	24.0	79.8	14.2m×22.6	80.0	14.8m×20.1	80.0	15.3m×17.0	80.0	15.8m×12.7	80.0
16.0	24.0	76.9	24.0	77.5	24.0	78.1	21.2	78.6	19.2	79.0	16.6	79.5	12.6	79.9
18.0	23.5	75.0	23.5	75.7	22.5	76.4	20.1	76.9	17.9	77.5	15.3	78.0	11.6	78.4
20.0	22.0	73.1	21.9	73.9	20.8	74.7	18.7	75.3	16.9	75.9	14.3	76.5	10.8	77.0
22.0	19.4	71.2	19.3	72.1	19.2	72.9	17.3	73.7	15.8	74.3	13.4	74.9	10.0	75.5
24.0	17.1	69.3	17.0	70.3	16.9	71.2	16.3	72.0	14.6	72.7	12.5	73.4	9.4	74.0
26.0	15.2	67.3	15.1	68.4	15.0	69.4	14.9	70.3	13.7	71.1	11.8	71.9	8.8	72.6
28.0	13.6	65.3	13.5	66.5	13.4	67.6	13.3	68.6	12.7	69.5	11.2	70.3	8.3	71.1
30.0	12.3	63.3	12.2	64.6	12.1	65.8	12.0	66.9	11.9	67.9	10.6	68.7	7.8	69.6
32.0	11.1	61.3	11.0	62.7	10.9	64.0	10.8	65.1	10.7	66.2	10.0	67.2	7.4	68.1
34.0	10.1	59.2	10.0	60.7	9.9	62.1	9.8	63.4	9.7	64.5	9.3	65.6	7.0	66.5
36.0	9.2	57.0	9.1	58.7	9.0	60.2	8.9	61.6	8.8	62.8	8.7	63.9	6.6	65.0
38.0	8.4	54.8	8.3	56.6	8.2	58.3	8.1	59.7	8.0	61.1	7.9	62.3	6.3	63.4
40.0	7.7	52.5	7.6	54.5	7.5	56.3	7.4	57.9	7.3	59.3	7.2	60.6	5.9	61.8
42.0	7.0	50.2	6.9	52.4	6.8	54.3	6.7	56.0	6.6	57.5	6.5	58.9	5.6	60.2
44.0	6.5	47.8	6.4	50.1	6.3	52.2	6.2	54.0	6.1	55.7	6.0	57.2	5.3	58.5
46.0	5.9	45.3	5.8	47.8	5.7	50.0	5.6	52.0	5.5	53.8	5.4	55.4	4.8	56.8
48.0	5.5	42.6	5.4	45.4	5.3	47.8	5.2	50.0	5.1	51.9	5.0	53.6	4.3	55.1
50.0	5.0	39.9	4.9	42.9	4.8	45.5	4.7	47.8	4.6	49.9	4.5	51.7	3.9	53.4
52.0	4.6	36.9	4.5	40.3	4.4	43.1	4.3	45.6	4.2	47.9	4.1	49.8	3.4	51.6
54.0	4.3	33.7	4.2	37.5	4.1	40.6	4.0	43.4	3.9	45.7	3.8	47.9	3.0	49.8
56.0	3.9	30.3	3.8	34.5	3.7	38.0	3.6	41.0	3.5	43.6	3.4	45.8	2.6	47.9
58.0	56.2m×3.9	30.0	3.4	31.3	3.3	35.2	3.2	38.5	3.1	41.3	3.0	43.8	2.2	45.9
60.0			58.8m×3.3	30.0	3.1	32.2	3.0	35.8	2.9	38.9	2.6	41.6	2.0	43.9
62.0					61.4m×2.6	30.0	2.8	33.0	2.6	36.4	2.4	39.3	1.7	41.8
64.0							2.5	30.0	2.3	33.7	2.0	36.9		
66.0									1.8	30.8				
ロープ条数	2		2		2		2		2		2		2	

補助ジブ定格総荷重表

ライトブーム取付 (カウンタウエイト 6段 61.0t)

荷重 (t)

ブーム長 (m)	63.0		66.0		69.0		72.0		75.0		78.0	
作業半径 (m)	荷重	角度	荷重	角度	荷重	角度	荷重	角度	荷重	角度	荷重	角度
12.0	13.5m×12.0											
14.0	12.0	12.0	14.5m×12.0	15.0m×12.0	15.6m×12.0							
16.0	12.0	12.0	12.0	12.0	12.0	16.1m×12.0						
18.0	12.0	12.0	12.0	12.0	12.0	12.0						
20.0	12.0	12.0	12.0	12.0	12.0	12.0						
22.0	12.0	12.0	12.0	12.0	12.0	12.0						
24.0	12.0	12.0	12.0	12.0	12.0	12.0						
26.0	12.0	12.0	12.0	12.0	12.0	12.0						
28.0	12.0	12.0	12.0	12.0	12.0	12.0						
30.0	11.9	11.8	11.7	11.6	11.5	10.2						
32.0	10.7	10.6	10.5	10.4	10.3	9.6						
34.0	9.7	9.6	9.5	9.4	9.3	8.9						
36.0	8.8	8.7	8.6	8.5	8.4	8.3						
38.0	8.0	7.9	7.8	7.7	7.6	7.5						
40.0	7.3	7.2	7.1	7.0	6.9	6.8						
42.0	6.6	6.5	6.4	6.3	6.2	6.1						
44.0	6.1	6.0	5.9	5.8	5.7	5.6						
46.0	5.5	5.4	5.3	5.2	5.1	5.0						
48.0	5.1	5.0	4.9	4.8	4.7	4.6						
50.0	4.6	4.5	4.4	4.3	4.2	4.1						
52.0	4.2	4.1	4.0	3.9	3.8	3.7						
54.0	3.9	3.8	3.7	3.6	3.5	3.4						
56.0	3.5	3.4	3.3	3.2	3.1	3.0						
58.0	57.6m×3.1	3.0	2.9	2.8	2.7	2.6						
60.0		60.2m×2.6	2.7	2.6	2.5	2.2						
62.0			2.4	2.4	2.2	2.0						
64.0			62.8m×2.1	2.1	1.9	1.6						
66.0				65.4m×1.9	1.4							
ロープ条数	1	1	1	1	1	1						

(注意事項)

1. 本定格総荷重表は、水平堅土上における全旋回時、転倒荷重の78%以内及び、移動式クレーン構造規格第14条の前方安定度を満足する値です。
2. 本表中の太線で囲まれた部分は、ブーム等の強度によって決められた値です。
3. 作業半径とは旋回中心からフック位置までの水平距離です。
4. 作業を行う場合は、必ずAフレームを引き起こしてください。
5. 補助ジブを装着できるブーム長さは、63.0m～78.0mです。
6. 実際に吊り上げ得る荷重は、本表の値からフック等吊り具の質量を差し引いた値です。  
40tフック…0.8t      12.0tフック…0.4t
7. 補助ジブを装着した場合の主フックでの定格総荷重は、本表の値から0.8t (補助フック質量を含む) を差し引いた値です。
8. 補助ジブの定格総荷重は、装着しているブーム長さと同一の本表の値から0.4tを差し引いた値です。  
但し、補助ジブの最大定格総荷重は、12.0tを超えないでください。
9. 主フックを装着した場合の、ジブで実際に吊り上げることができる荷重は、本表の値より主フックと補助フックの合計質量を差し引いた値です。
10. 定格総荷重はワイヤロープの掛け数により下記の値に制限されます。  
12.0tまで…1条掛      24.0tまで…2条掛

(注意事項)

1. 本定格総荷重表は、水平堅土上における全旋回時、転倒荷重の78%以内及び、移動式クレーン構造規格第14条の前方安定度を満足する値です。
2. 作業半径とは旋回中心からフック位置までの水平距離です。
3. 作業を行う場合は、必ずAフレームを引き起こしてください。
4. 主フックを装着した場合の、補助ジブで実際に吊り上げることができる荷重は、本表の値より主フックと補助フックの合計質量を差し引いた値です。  
40tフック…0.8t      12.0tフック…0.4t

■スタンダードブームクレーン

クレーンジブ定格総荷重表 スタンダードブーム取付 (カウンタウエイト 6段 61.0t)

■ブーム長15.0m 荷重 (t)

ブーム長 (m)		15.0							
ジブ長(m)		13.0		19.0		25.0		31.0	
ジブオフセット角度		10°	30°	10°	30°	10°	30°	10°	30°
作業半径 (m)		10°	30°	10°	30°	10°	30°	10°	30°
8.0		8.7m×12.0							
10.0		12.0		11.4m×12.0					
12.0		12.0	12.6m×12.0	12.0		13.6m×8.0			
14.0		12.0	12.0	12.0		8.0		15.4m×3.5	
16.0		12.0	12.0	12.0	16.7m×8.0	8.0		3.5	
18.0		12.0	12.0	12.0	8.0	8.0		3.5	
20.0		12.0	12.0	12.0	8.0	8.0	20.5m×6.0	3.5	
22.0		12.0	12.0	12.0	8.0	8.0	6.0	3.5	23.9m×3.0
24.0		12.0	12.0	12.0	8.0	7.9	6.0	3.5	3.0
26.0		12.0	12.0	11.9	8.0	7.5	6.0	3.5	3.0
28.0		27.4m×12.0	12.0	11.0	8.0	7.2	6.0	3.5	3.0
30.0			28.3m×12.0	10.2	8.0	6.9	5.9	3.5	3.0
32.0				9.6	8.0	6.7	5.8	3.5	3.0
34.0				33.3m×9.2	8.0	6.4	5.6	3.5	3.0
36.0					34.3m×8.0	6.3	5.5	3.4	2.9
38.0						6.1	5.5	3.3	2.8
40.0						39.0m×6.0	5.5	3.1	2.7
42.0							40.3m×5.5	3.0	2.7
44.0								2.9	2.6
46.0								44.5m×2.9	2.6
48.0									46.3m×2.6

■ブーム長18.0m 荷重 (t)

ブーム長 (m)		18.0							
ジブ長(m)		13.0		19.0		25.0		31.0	
ジブオフセット角度		10°	30°	10°	30°	10°	30°	10°	30°
作業半径 (m)		10°	30°	10°	30°	10°	30°	10°	30°
8.0		9.2m×12.0							
10.0		12.0		11.9m×12.0					
12.0		12.0	13.1m×12.0	12.0					
14.0		12.0	12.0	12.0		14.1m×8.0		15.9m×3.5	
16.0		12.0	12.0	12.0	17.2m×8.0	8.0		3.5	
18.0		12.0	12.0	12.0	8.0	8.0		3.5	
20.0		12.0	12.0	12.0	8.0	8.0	21.0m×6.0	3.5	
22.0		12.0	12.0	12.0	8.0	8.0	6.0	3.5	
24.0		12.0	12.0	12.0	8.0	8.0	6.0	3.5	24.4m×3.0
26.0		12.0	12.0	12.0	8.0	7.8	6.0	3.5	3.0
28.0		12.0	12.0	12.0	8.0	7.4	6.0	3.5	3.0
30.0			30.0m×12.0	12.0	11.0	8.0	7.2	6.0	3.5
32.0				30.9m×12.0	10.3	8.0	6.9	5.9	3.5
34.0					9.7	8.0	6.7	5.7	3.5
36.0					35.9m×9.2	8.0	6.5	5.6	3.5
38.0						36.9m×8.0	6.3	5.5	3.4
40.0							6.1	5.5	3.3
42.0							41.6m×6.0	5.5	3.1
44.0								42.9m×5.5	3.0
46.0									2.9
48.0									47.1m×2.9
50.0									48.8m×2.6

■ブーム長21.0m 荷重 (t)

ブーム長 (m)		21.0							
ジブ長(m)		13.0		19.0		25.0		31.0	
ジブオフセット角度		10°	30°	10°	30°	10°	30°	10°	30°
作業半径 (m)		10°	30°	10°	30°	10°	30°	10°	30°
8.0		9.7m×12.0							
10.0		12.0							
12.0		12.0	13.6m×12.0	12.4m×12.0					
14.0		12.0	12.0	12.0		14.6m×8.0			
16.0		12.0	12.0	12.0	17.8m×8.0	8.0		16.4m×3.5	
18.0		12.0	12.0	12.0	8.0	8.0		3.5	
20.0		12.0	12.0	12.0	8.0	8.0	21.5m×6.0	3.5	
22.0		12.0	12.0	12.0	8.0	8.0	6.0	3.5	
24.0		12.0	12.0	12.0	8.0	8.0	6.0	3.5	24.9m×3.0
26.0		12.0	12.0	12.0	8.0	8.0	6.0	3.5	3.0
28.0		12.0	12.0	12.0	8.0	7.7	6.0	3.5	3.0
30.0		12.0	12.0	11.8	8.0	7.4	6.0	3.5	3.0
32.0		12.0	12.0	11.0	8.0	7.1	6.0	3.5	3.0
34.0		32.6m×12.0	33.5m×11.8	10.4	8.0	6.9	5.9	3.5	3.0
36.0				9.8	8.0	6.7	5.7	3.5	3.0
38.0				9.3	8.0	6.5	5.6	3.5	3.0
40.0					38.5m×9.2	39.5m×8.0	6.3	5.5	3.4
42.0							6.2	5.5	3.3
44.0							6.1	5.5	3.2
46.0						44.2m×6.0	45.5m×5.5	3.1	2.7
48.0								3.0	2.6
50.0								49.7m×2.9	2.6
52.0									51.4m×2.6

■ブーム長24.0m 荷重 (t)

ブーム長 (m)		24.0							
ジブ長(m)		13.0		19.0		25.0		31.0	
ジブオフセット角度		10°	30°	10°	30°	10°	30°	10°	30°
作業半径 (m)		10°	30°	10°	30°	10°	30°	10°	30°
10.0		10.2m×12.0							
12.0		12.0		12.9m×12.0					
14.0		12.0	14.2m×12.0	12.0		15.2m×8.0			
16.0		12.0	12.0	12.0		8.0		17.0m×3.5	
18.0		12.0	12.0	12.0	18.3m×8.0	8.0		3.5	
20.0		12.0	12.0	12.0	8.0	8.0		3.5	
22.0		12.0	12.0	12.0	8.0	8.0	22.0m×6.0	3.5	
24.0		12.0	12.0	12.0	8.0	8.0	6.0	3.5	25.4m×3.0
26.0		12.0	12.0	12.0	8.0	8.0	6.0	3.5	3.0
28.0		12.0	12.0	12.0	8.0	7.9	6.0	3.5	3.0
30.0		12.0	12.0	12.0	8.0	7.6	6.0	3.5	3.0
32.0		12.0	12.0	11.8	8.0	7.3	6.0	3.5	3.0
34.0		11.3	11.5	11.1	8.0	7.1	6.0	3.5	3.0
36.0		35.2m×10.8	36.0m×10.5	10.5	8.0	6.9	5.8	3.5	3.0
38.0				9.9	8.0	6.7	5.7	3.5	3.0
40.0				9.2	8.0	6.5	5.6	3.5	3.0
42.0					41.1m×8.8	42.1m×8.0	6.3	5.5	3.4
44.0							6.2	5.5	3.3
46.0							6.1	5.5	3.2
48.0						46.8m×6.0	48.1m×5.5	3.1	2.7
50.0								3.0	2.6
52.0									2.9
54.0									52.3m×2.9

(注意事項)

1. 本定格総荷重表は、水平堅土上における全旋回時、転倒荷重の78%以内及び、移動式クレーン構造規格第14条の前方安定度を満足する値です。
2. 作業半径とは旋回中心からフック位置までの水平距離です。

3. 作業を行う場合は、必ずAフレームを引き起こしてください。
4. 本表中の太線で囲まれた部分は、ブーム等の強度によって決められた値です。  
 120tフック…1.7t    80tフック…1.4t    60tフック…1.4t  
 40tフック…0.8t    12tフック…0.4t

# ■クレーン仕様

## ■スタンダードブームクレーン

### クレーンジブ定格総荷重表 スタンダードブーム取付 (カウンタウエイト 6段 61.0t)

■ブーム長27.0m 荷重 (t)

ブーム長 (m)	27.0							
	13.0		19.0		25.0		31.0	
	ジブ長(m)		ジブ長(m)		ジブ長(m)		ジブ長(m)	
ジブオフセット角度	10°	30°	10°	30°	10°	30°	10°	30°
作業半径 (m)								
10.0	10.8m×12.0							
12.0	12.0							
14.0	12.0	14.7m×12.0	13.4m×12.0					
16.0	12.0	12.0	12.0		15.7m×8.0			
18.0	12.0	12.0	12.0	18.8m×8.0	8.0		17.5m×3.5	
20.0	12.0	12.0	12.0	8.0	8.0		3.5	
22.0	12.0	12.0	12.0	8.0	8.0	22.6m×6.0	3.5	
24.0	12.0	12.0	12.0	8.0	8.0	6.0	3.5	
26.0	12.0	12.0	12.0	8.0	8.0	6.0	3.5	26.0m×3.0
28.0	12.0	12.0	12.0	8.0	8.0	6.0	3.5	3.0
30.0	12.0	12.0	12.0	8.0	7.8	6.0	3.5	3.0
32.0	12.0	12.0	12.0	8.0	7.5	6.0	3.5	3.0
34.0	11.1	11.3	11.5	8.0	7.3	6.0	3.5	3.0
36.0	10.2	10.3	10.6	8.0	7.0	5.9	3.5	3.0
38.0	37.8m×9.5	9.5	9.7	8.0	6.8	5.8	3.5	3.0
40.0		38.6m×9.2	9.0	8.0	6.7	5.7	3.5	3.0
42.0			8.4	8.0	6.5	5.6	3.5	2.9
44.0			43.7m×7.8	7.9	6.3	5.5	3.4	2.9
46.0				44.7m×7.6	6.2	5.5	3.3	2.8
48.0					6.1	5.5	3.2	2.7
50.0				49.4m×6.0	5.5	5.5	3.1	2.7
52.0					50.7m×5.5	3.0	2.6	
54.0						54.9m×2.9	2.6	
56.0							2.6	
58.0							56.6m×2.6	

■ブーム長30.0m 荷重 (t)

ブーム長 (m)	30.0								
	13.0		19.0		25.0		31.0		
	ジブ長(m)		ジブ長(m)		ジブ長(m)		ジブ長(m)		
ジブオフセット角度	10°	30°	10°	30°	10°	30°	10°	30°	
作業半径 (m)									
10.0	11.3m×12.0								
12.0	12.0								
14.0	12.0	15.2m×12.0	14.0m×12.0						
16.0	12.0	12.0	12.0		16.2m×6.0				
18.0	12.0	12.0	12.0	19.3m×8.0	8.0		18.0m×3.5		
20.0	12.0	12.0	12.0	8.0	8.0		3.5		
22.0	12.0	12.0	12.0	8.0	8.0	23.1m×6.0	3.5		
24.0	12.0	12.0	12.0	8.0	8.0	6.0	3.5		
26.0	12.0	12.0	12.0	8.0	8.0	6.0	3.5	26.5m×3.0	
28.0	12.0	12.0	12.0	8.0	8.0	6.0	3.5	3.0	
30.0	12.0	12.0	12.0	8.0	8.0	6.0	3.5	3.0	
32.0	11.9	12.0	12.0	8.0	7.7	6.0	3.5	3.0	
34.0	10.9	11.1	11.3	8.0	7.5	6.0	3.5	3.0	
36.0	10.0	10.2	10.4	8.0	7.2	6.0	3.5	3.0	
38.0	9.2	9.3	9.5	8.0	7.0	5.9	3.5	3.0	
40.0		8.4	8.6	8.8	8.0	6.8	5.8	3.5	3.0
42.0		40.4m×6.3	41.2m×6.1	8.2	8.0	6.7	5.7	3.5	3.0
44.0				7.6	7.7	6.5	5.6	3.5	2.9
46.0				7.0	7.1	6.4	5.5	3.4	2.8
48.0				46.3m×6.9	47.2m×6.8	6.2	5.5	3.3	2.8
50.0						6.1	5.5	3.2	2.7
52.0						52.0m×5.8	5.5	3.1	2.7
54.0						53.2m×5.5	3.0	2.6	
56.0							2.9	2.6	
58.0							57.5m×2.9	2.6	
60.0								59.2m×2.6	

■ブーム長33.0m 荷重 (t)

ブーム長 (m)	33.0							
	13.0		19.0		25.0		31.0	
	ジブ長(m)		ジブ長(m)		ジブ長(m)		ジブ長(m)	
ジブオフセット角度	10°	30°	10°	30°	10°	30°	10°	30°
作業半径 (m)								
10.0	11.8m×12.0							
12.0	12.0							
14.0	12.0	15.7m×12.0	14.5m×12.0					
16.0	12.0	12.0	12.0		16.7m×8.0			
18.0	12.0	12.0	12.0		8.0		16.5m×3.5	
20.0	12.0	12.0	12.0	19.9m×8.0	8.0		3.5	
22.0	12.0	12.0	12.0	8.0	8.0	23.6m×6.0	3.5	
24.0	12.0	12.0	12.0	8.0	8.0	6.0	3.5	
26.0	12.0	12.0	12.0	8.0	8.0	6.0	3.5	27.0m×3.0
28.0	12.0	12.0	12.0	8.0	8.0	6.0	3.5	3.0
30.0	12.0	12.0	12.0	8.0	8.0	6.0	3.5	3.0
32.0	11.8	11.8	12.0	8.0	7.9	6.0	3.5	3.0
34.0	10.8	11.1	11.2	8.0	7.6	6.0	3.5	3.0
36.0	9.8	10.1	10.2	8.0	7.4	6.0	3.5	3.0
38.0	9.0	9.2	9.4	8.0	7.2	6.0	3.5	3.0
40.0	8.3	8.5	8.7	8.0	7.0	5.9	3.5	3.0
42.0	7.7	7.8	8.0	8.0	6.8	5.8	3.5	3.0
44.0	43.0m×7.3	43.8m×7.2	7.4	7.6	6.7	5.7	3.5	3.0
46.0			6.9	7.1	6.5	5.6	3.5	2.9
48.0			6.4	6.5	6.4	5.5	3.4	2.8
50.0			48.9m×6.0	49.8m×5.9	6.2	5.5	3.3	2.8
52.0					5.8	5.5	3.2	2.7
54.0					5.3	5.5	3.1	2.7
56.0					54.6m×5.0	55.8m×4.9	3.0	2.6
58.0							3.0	2.6
60.0							60.1m×2.9	2.6
62.0								61.8m×2.6

■ブーム長36.0m 荷重 (t)

ブーム長 (m)	36.0							
	13.0		19.0		25.0		31.0	
	ジブ長(m)		ジブ長(m)		ジブ長(m)		ジブ長(m)	
ジブオフセット角度	10°	30°	10°	30°	10°	30°	10°	30°
作業半径 (m)								
12.0	12.3m×12.0							
14.0	12.0							
16.0	12.0	16.2m×12.0	12.0		17.2m×8.0			
18.0	12.0	12.0	12.0		8.0		19.0m×3.5	
20.0	12.0	12.0	12.0	20.4m×8.0	8.0		3.5	
22.0	12.0	12.0	12.0	8.0	8.0		3.5	
24.0	12.0	12.0	12.0	8.0	8.0	24.1m×6.0	3.5	
26.0	12.0	12.0	12.0	8.0	8.0	6.0	3.5	27.5m×3.0
28.0	12.0	12.0	12.0	8.0	8.0	6.0	3.5	3.0
30.0	12.0	12.0	12.0	8.0	8.0	6.0	3.5	3.0
32.0	11.6	12.0	12.0	8.0	8.0	6.0	3.5	3.0
34.0	10.5	10.9	11.0	8.0	7.8	6.0	3.5	3.0
36.0	9.6	9.9	10.0	8.0	7.6	6.0	3.5	3.0
38.0	8.8	9.1	9.2	8.0	7.4	6.0	3.5	3.0
40.0	8.1	8.3	8.5	8.0	7.2	5.9	3.5	3.0
42.0	7.4	7.6	7.8	8.0	7.0	5.8	3.5	3.0
44.0	6.9	7.0	7.2	7.5	6.8	5.7	3.5	2.9
46.0	45.6m×6.2	6.4	6.7	6.9	6.7	5.7	3.5	2.9
48.0		46.4m×6.1	6.2	6.4	6.4	5.6	3.4	2.9
50.0			5.7	5.9	6.0	5.5	3.4	2.8
52.0			51.5m×5.1	5.3	5.6	5.5	3.3	2.8
54.0				52.4m×5.0	5.2	5.4	3.2	2.7
56.0					4.7	5.0	3.1	2.7
58.0					57.2m×4.3	4.4	3.0	2.6
60.0						58.4m×4.2	3.0	2.6
62.0							2.9	2.6
64.0							62.7m×2.9	2.6
66.0								64.4m×2.6

■スタンダードブームクレーン

クレーンジブ定格総荷重表 スタンダードブーム取付 (カウンタウエイト 6段 61.0t)

■ブーム長39.0m 荷重 (t)

ブーム長 (m)		39.0							
ジブ長(m)		13.0		19.0		25.0		31.0	
ジブオフセット角度		10°	30°	10°	30°	10°	30°	10°	30°
作業半径 (m)									
12.0	12.0m × 12.0								
14.0	12.0			15.9m × 12.0					
16.0	12.0	16.8m × 12.0	12.0		17.8m × 8.0				
18.0	12.0	12.0	12.0		8.0		19.6m × 3.5		
20.0	12.0	12.0	12.0	20.9m × 8.0	8.0		3.5		
22.0	12.0	12.0	12.0	8.0	8.0		3.5		
24.0	12.0	12.0	12.0	8.0	8.0	24.7m × 6.0	3.5		
26.0	12.0	12.0	12.0	8.0	8.0	6.0	3.5	27.1m × 3.0	
28.0	12.0	12.0	12.0	8.0	8.0	6.0	3.5	3.0	
30.0	12.0	12.0	12.0	8.0	8.0	6.0	3.5	3.0	
32.0	11.4	11.8	11.8	8.0	8.0	6.0	3.5	3.0	
34.0	10.4	10.7	10.8	8.0	7.9	6.0	3.5	3.0	
36.0	9.5	9.8	9.9	8.0	7.7	6.0	3.5	3.0	
38.0	8.6	8.9	9.0	8.0	7.5	6.0	3.5	3.0	
40.0	7.9	8.2	8.3	8.0	7.3	6.0	3.5	3.0	
42.0	7.3	7.5	7.6	8.0	7.1	5.9	3.5	3.0	
44.0	6.7	6.9	7.0	7.4	7.0	5.8	3.5	3.0	
46.0	6.1	6.3	6.5	6.8	6.8	5.7	3.5	2.9	
48.0	5.4	5.7	6.0	6.2	6.3	5.6	3.5	2.8	
50.0	48.2m × 5.3	49.0m × 5.2	5.5	5.7	5.8	5.6	3.4	2.8	
52.0			5.1	5.3	5.4	5.5	3.3	2.8	
54.0			54.0m × 4.4	4.7	5.0	5.2	3.3	2.8	
56.0				55.0m × 4.3	4.6	4.8	3.2	2.7	
58.0					4.2	4.5	3.1	2.7	
60.0					59.7m × 3.6	3.9	3.1	2.7	
62.0						61.0m × 3.5	3.0	2.6	
64.0							2.9	2.6	
66.0							65.3m × 2.9	2.6	
68.0								67.0m × 2.6	

■ブーム長42.0m 荷重 (t)

ブーム長 (m)		42.0							
ジブ長(m)		13.0		19.0		25.0		31.0	
ジブオフセット角度		10°	30°	10°	30°	10°	30°	10°	30°
作業半径 (m)									
12.0	13.4m × 12.0								
14.0	12.0								
16.0	12.0	17.3m × 12.0	16.0m × 12.0						
18.0	12.0	12.0	12.0			18.3m × 8.0			
20.0	12.0	12.0	12.0	21.4m × 8.0	8.0		20.1m × 3.5		
22.0	12.0	12.0	12.0	8.0	8.0		3.5		
24.0	12.0	12.0	12.0	8.0	8.0	25.2m × 6.0	3.5		
26.0	12.0	12.0	12.0	8.0	8.0	8.0	6.0	3.5	
28.0	12.0	12.0	12.0	8.0	8.0	6.0	3.5	28.6m × 3.0	
30.0	12.0	12.0	12.0	8.0	8.0	6.0	3.5	3.0	
32.0	11.4	11.8	11.8	8.0	8.0	6.0	3.5	3.0	
34.0	10.3	10.7	10.7	8.0	8.0	6.0	3.5	3.0	
36.0	9.4	9.8	9.8	8.0	7.9	6.0	3.5	3.0	
38.0	8.6	8.9	9.0	8.0	7.7	6.0	3.5	3.0	
40.0	7.9	8.1	8.2	8.0	7.5	6.0	3.5	3.0	
42.0	7.2	7.5	7.6	8.0	7.3	6.0	3.5	3.0	
44.0	6.6	6.8	7.0	7.3	7.1	5.9	3.5	3.0	
46.0	6.1	6.3	6.4	6.7	6.7	5.8	3.5	2.9	
48.0	5.6	5.7	5.9	6.2	6.2	5.7	3.5	2.9	
50.0	5.0	5.1	5.5	5.7	5.7	5.6	3.5	2.8	
52.0	50.8m × 4.7	51.6m × 4.4	5.1	5.3	5.3	5.6	3.4	2.8	
54.0			4.5	4.8	4.9	5.2	3.3	2.7	
56.0			3.9	4.3	4.6	4.8	3.2	2.7	
58.0				56.6m × 3.6	57.6m × 3.6	4.2	4.4	3.2	2.7
60.0						3.6	4.1	3.1	2.7
62.0						3.1	3.5	3.1	2.7
64.0						62.3m × 3.0	63.6m × 2.9	3.0	2.6
66.0								2.9	2.6
68.0								67.9m × 2.4	2.6
70.0									69.6m × 2.3

■ブーム長45.0m 荷重 (t)

ブーム長 (m)		45.0							
ジブ長(m)		13.0		19.0		25.0		31.0	
ジブオフセット角度		10°	30°	10°	30°	10°	30°	10°	30°
作業半径 (m)									
14.0	13.9m × 12.0								
16.0	12.0	17.8m × 12.0	16.6m × 12.0						
18.0	12.0	12.0	12.0		18.8m × 8.0				
20.0	12.0	12.0	12.0		8.0		20.6m × 3.5		
22.0	12.0	12.0	12.0	21.9m × 8.0	8.0		3.5		
24.0	12.0	12.0	12.0	8.0	8.0	25.7m × 6.0	3.5		
26.0	12.0	12.0	12.0	8.0	8.0	6.0	3.5		
28.0	12.0	12.0	12.0	8.0	8.0	6.0	3.5	29.1m × 3.0	
30.0	12.0	12.0	12.0	8.0	8.0	6.0	3.5	3.0	
32.0	11.1	11.6	11.7	8.0	8.0	6.0	3.5	3.0	
34.0	10.1	10.5	10.7	8.0	8.0	6.0	3.5	3.0	
36.0	9.2	9.6	9.7	8.0	8.0	6.0	3.5	3.0	
38.0	8.4	8.7	8.9	8.0	7.8	6.0	3.5	3.0	
40.0	7.6	8.0	8.2	8.0	7.6	6.0	3.5	3.0	
42.0	7.0	7.3	7.5	7.8	7.4	6.0	3.5	3.0	
44.0	6.4	6.6	6.9	7.1	7.0	5.9	3.5	3.0	
46.0	5.9	6.1	6.4	6.6	6.5	5.8	3.5	3.0	
48.0	5.4	5.6	5.9	6.0	6.0	5.8	3.5	2.9	
50.0	4.8	5.1	5.4	5.5	5.5	5.7	3.5	2.8	
52.0	4.3	4.4	5.0	5.1	5.1	5.5	3.5	2.8	
54.0	53.4m × 3.6	3.6	4.6	4.7	4.7	5.0	3.4	2.7	
56.0		54.2m × 3.5	4.2	4.3	4.4	4.6	3.3	2.7	
58.0			3.8	3.6	4.0	4.3	3.2	2.6	
60.0			59.2m × 3.6	2.9	3.6	3.9	3.1	2.6	
62.0				60.2m × 2.9	3.1	3.5	3.1	2.6	
64.0					2.6	3.0	3.1	2.6	
66.0					64.9m × 2.9	2.3	2.8	2.6	
68.0						66.2m × 2.2	2.5	2.6	
70.0							69.6m × 2.0	2.5	
72.0								71.3m × 2.0	

■ブーム長48.0m 荷重 (t)

ブーム長 (m)		48.0							
ジブ長(m)		13.0		19.0		25.0		31.0	
ジブオフセット角度		10°	30°	10°	30°	10°	30°	10°	30°
作業半径 (m)									
14.0	14.4m × 12.0								
16.0	12.0								
18.0	12.0	18.3m × 12.0	17.1m × 12.0						
20.0	12.0	12.0	12.0			19.3m × 8.0			
22.0	12.0	12.0	12.0	22.5m × 8.0	8.0		21.1m × 3.5		
24.0	12.0	12.0	12.0	8.0	8.0		3.5		
26.0	12.0	12.0	12.0	8.0	8.0		3.5		
28.0	12.0	12.0	12.0	8.0	8.0	6.0	3.5	29.6m × 3.0	
30.0	12.0	12.0	12.0	8.0	8.0	6.0	3.5	3.0	
32.0	11.0	11.5	11.5	8.0	8.0	6.0	3.5	3.0	
34.0	10.0	10.5	10.4	8.0	8.0	6.0	3.5	3.0	
36.0	9.1	9.5	9.5	8.0	8.0	6.0	3.5	3.0	
38.0	8.3	8.6	8.7	8.0	7.9	6.0	3.5	3.0	
40.0	7.5	7.9	7.9	8.0	7.7	6.0	3.5	3.0	
42.0	6.9	7.2	7.3	7.7	7.5	6.0	3.5	3.0	
44.0	6.3	6.6	6.7	7.1	6.9	6.0	3.5	3.0	
46.0	5.8	6.0	6.1	6.5	6.4	5.9	3.5	3.0	
48.0	5.3	5.5	5.6	5.9	5.9	5.8	3.5	2.9	
50.0	4.8	5.0	5.2	5.5	5.4	5.7	3.5	2.9	
52.0	4.3	4.5	4.7	5.0	5.0	5.4	3.5	2.8	
54.0	3.9	4.0	4.3	4.6	4.6	5.0	3.5	2.8	
56.0	56.0m × 3.0	3.4	3.9	4.2	4.2	4.6	3.4	2.7	
58.0		56.8m × 3.0	3.5	3.7	3.8	4.2	3.3	2.7	
60.0			2.9	3.3	3.5	3.8	3.2	2.6	
62.0				61.8m × 2.4	2.8	3.2	3.4	3.1	2.6
64.0					62.8m × 2.4	2.7	3.1	3.1	2.6
66.0						2.4	2.6	2.8	2.6
68.0						67.5m × 1.9	2.2	2.5	2.6
70.0							68.8m × 1.8	2.1	2.5
72.0								1.7	2.1
74.0								73.1m × 1.4	1.6
76.0									74.8m × 1.4

# ■クレーン仕様

## ■スタンダードブームクレーン

### クレーンジブ定格総荷重表 スタンダードブーム取付 (カウンタウエイト 6段 61.0t)

■ブーム長51.0m 荷重 (t)

ブーム長 (m)	51.0							
	13.0		19.0		25.0		31.0	
ジブ長(m) ジブオフセット角度 作業半径 (m)	10°	30°	10°	30°	10°	30°	10°	30°
14.0	14.9m×12.0							
16.0	12.0		17.6m×12.0					
18.0	12.0	18.8m×12.0	12.0		19.8m×8.0			
20.0	12.0	12.0	12.0		8.0		21.6m×3.5	
22.0	12.0	12.0	12.0	23.0m×8.0	8.0		3.5	
24.0	12.0	12.0	12.0	8.0	8.0		3.5	
26.0	12.0	12.0	12.0	8.0	8.0	26.7m×6.0	3.5	
28.0	12.0	12.0	12.0	8.0	8.0	6.0	3.5	
30.0	12.0	12.0	12.0	8.0	8.0	6.0	3.5	
32.0	10.9	11.4	11.3	8.0	8.0	6.0	3.5	30.1m×3.0
34.0	9.9	10.3	10.3	8.0	8.0	6.0	3.5	3.0
36.0	8.9	9.4	9.4	8.0	8.0	6.0	3.5	3.0
38.0	8.1	8.5	8.5	8.0	8.0	6.0	3.5	3.0
40.0	7.4	7.8	7.8	8.0	7.9	6.0	3.5	3.0
42.0	6.7	7.1	7.1	7.6	7.4	6.0	3.5	3.0
44.0	6.2	6.5	6.5	7.0	6.8	6.0	3.5	3.0
46.0	5.6	5.9	6.0	6.4	6.3	6.0	3.5	3.0
48.0	5.1	5.4	5.5	5.8	5.7	5.9	3.5	3.0
50.0	4.6	4.9	5.0	5.4	5.3	5.7	3.5	2.9
52.0	4.2	4.4	4.6	4.9	4.9	5.3	3.5	2.8
54.0	3.7	3.9	4.2	4.5	4.5	4.9	3.5	2.8
56.0	3.3	3.4	3.8	4.0	4.1	4.5	3.4	2.7
58.0	2.6	2.8	3.4	3.6	3.7	4.1	3.4	2.7
60.0	58.6m×2.3	59.4m×2.3	2.9	3.2	3.3	3.7	3.3	2.7
62.0			2.4	2.7	3.0	3.3	3.2	2.6
64.0			1.9	2.3	2.6	3.0	2.9	2.6
66.0			64.4m×1.8	65.4m×1.8	2.2	2.6	2.6	2.6
68.0					1.8	2.2	2.3	2.6
70.0					69.8m×1.4	1.7	2.0	2.3
72.0						71.0m×1.4	1.6	2.0
74.0							73.2m×1.4	1.6
76.0								75.2m×1.4

■ブーム長54.0m 荷重 (t)

ブーム長 (m)	54.0							
	13.0		19.0		25.0		31.0	
ジブ長(m) ジブオフセット角度 作業半径 (m)	10°	30°	10°	30°	10°	30°	10°	30°
14.0	15.4m×12.0							
16.0	12.0							
18.0	12.0	19.4m×12.0	18.1m×12.0					
20.0	12.0	12.0	12.0			20.4m×8.0		
22.0	12.0	12.0	12.0	23.5m×8.0	8.0		22.2m×3.5	
24.0	12.0	12.0	12.0	8.0	8.0		3.5	
26.0	12.0	12.0	12.0	8.0	8.0	27.3m×6.0	3.5	
28.0	12.0	12.0	12.0	8.0	8.0	6.0	3.5	
30.0	11.9	12.0	12.0	8.0	8.0	6.0	3.5	30.6m×3.0
32.0	10.7	11.3	11.2	8.0	8.0	6.0	3.5	3.0
34.0	9.6	10.2	10.1	8.0	8.0	6.0	3.5	3.0
36.0	8.7	9.2	9.2	8.0	8.0	6.0	3.5	3.0
38.0	7.9	8.3	8.3	8.0	8.0	6.0	3.5	3.0
40.0	7.2	7.6	7.6	8.0	7.9	6.0	3.5	3.0
42.0	6.5	6.9	6.9	7.4	7.2	6.0	3.5	3.0
44.0	5.9	6.3	6.3	6.8	6.6	6.0	3.5	3.0
46.0	5.4	5.7	5.8	6.2	6.1	6.0	3.5	3.0
48.0	4.9	5.2	5.3	5.7	5.5	5.9	3.5	3.0
50.0	4.4	4.7	4.8	5.2	5.1	5.6	3.5	2.9
52.0	3.9	4.2	4.3	4.7	4.7	5.1	3.5	2.9
54.0	3.5	3.7	3.9	4.3	4.2	4.7	3.5	2.8
56.0	3.0	3.2	3.5	3.8	3.8	4.3	3.5	2.8
58.0	2.6	2.8	3.1	3.4	3.4	3.9	3.4	2.7
60.0	2.0	2.2	2.7	3.0	3.1	3.5	3.3	2.7
62.0	61.2m×1.6	62.0m×1.6	2.3	2.6	2.7	3.1	3.0	2.6
64.0			1.9	2.2	2.4	2.7	2.6	2.6
66.0			65.9m×1.4	1.7	2.0	2.4	2.3	2.6
68.0				67.0m×1.4	1.7	2.0	2.0	2.4
70.0					69.5m×1.4	1.7	1.7	2.1
72.0						71.1m×1.4	1.5	1.8
74.0							72.4m×1.4	1.5
76.0								74.7m×1.4



■スタンダードブームクレーン

クレーンジブ定格総荷重表 スタンダードブーム取付 (カウンタウエイト 6段 61.0t)

■ブーム長57.0m 荷重 (t)

ブーム長 (m)		57.0							
ジブ長 (m)		13.0		19.0		25.0		31.0	
ジブオフセット角度		10°	30°	10°	30°	10°	30°	10°	30°
作業半径 (m)									
16.0	16.0m×12.0								
18.0	12.0		18.7m×12.0						
20.0	12.0	19.9m×12.0	12.0		20.9m×8.0				
22.0	12.0	12.0	12.0		8.0		22.7m×3.5		
24.0	12.0	12.0	12.0	24.0m×8.0	8.0		3.5		
26.0	12.0	12.0	12.0	8.0	8.0	27.8m×6.0	3.5		
28.0	12.0	12.0	12.0	8.0	8.0	6.0	3.5		
30.0	11.8	12.0	12.0	8.0	8.0	6.0	3.5	31.2m×3.0	
32.0	10.6	11.2	11.0	8.0	8.0	6.0	3.5	3.0	
34.0	9.5	10.1	10.0	8.0	8.0	6.0	3.5	3.0	
36.0	8.6	9.1	9.0	8.0	8.0	6.0	3.5	3.0	
38.0	7.8	8.2	8.2	8.0	8.0	6.0	3.5	3.0	
40.0	7.1	7.5	7.5	8.0	7.8	6.0	3.5	3.0	
42.0	6.4	6.8	6.8	7.3	7.1	6.0	3.5	3.0	
44.0	5.8	6.2	6.2	6.7	6.5	6.0	3.5	3.0	
46.0	5.3	5.6	5.7	6.1	5.9	6.0	3.5	3.0	
48.0	4.7	5.1	5.2	5.6	5.4	6.0	3.5	3.0	
50.0	4.2	4.5	4.6	5.1	5.0	5.5	3.5	2.9	
52.0	3.7	4.0	4.2	4.6	4.5	5.0	3.5	2.9	
54.0	3.3	3.6	3.7	4.1	4.1	4.6	3.5	2.8	
56.0	2.9	3.1	3.3	3.7	3.7	4.2	3.5	2.8	
58.0	2.4	2.7	2.9	3.3	3.3	3.7	3.5	2.7	
60.0	2.0	2.2	2.5	2.9	2.9	3.4	3.1	2.7	
62.0	1.4	1.7	2.2	2.5	2.5	3.0	2.8	2.6	
64.0	62.0m×1.4	63.0m×1.4	1.8	2.1	2.2	2.6	2.4	2.6	
66.0			65.8m×1.4	1.7	1.9	2.2	2.1	2.6	
68.0				67.1m×1.4	1.6	1.9	1.8	2.3	
70.0					69.0m×1.4	1.6	1.6	2.0	
72.0						71.0m×1.4	71.2m×1.4	1.7	
74.0								73.9m×1.4	

■ブーム長60.0m 荷重 (t)

ブーム長 (m)		60.0							
ジブ長 (m)		13.0		19.0		25.0		31.0	
ジブオフセット角度		10°	30°	10°	30°	10°	30°	10°	30°
作業半径 (m)									
16.0	16.5m×12.0								
18.0	12.0		19.2m×12.0						
20.0	12.0	20.4m×12.0	12.0		21.4m×8.0				
22.0	12.0	12.0	12.0		8.0		23.2m×3.5		
24.0	12.0	12.0	12.0	24.5m×8.0	8.0		3.5		
26.0	12.0	12.0	12.0	8.0	8.0		3.5		
28.0	12.0	12.0	12.0	8.0	8.0	28.3m×6.0	3.5		
30.0	11.6	12.0	12.0	8.0	8.0	6.0	3.5	31.7m×3.0	
32.0	10.4	11.1	10.9	8.0	8.0	6.0	3.5	3.0	
34.0	9.4	10.0	9.8	8.0	8.0	6.0	3.5	3.0	
36.0	8.5	9.0	8.9	8.0	8.0	6.0	3.5	3.0	
38.0	7.7	8.1	8.1	8.0	8.0	6.0	3.5	3.0	
40.0	6.9	7.4	7.3	7.9	7.6	6.0	3.5	3.0	
42.0	6.3	6.7	6.7	7.2	7.0	6.0	3.5	3.0	
44.0	5.7	6.0	6.1	6.6	6.3	6.0	3.5	3.0	
46.0	5.1	5.5	5.5	6.0	5.8	6.0	3.5	3.0	
48.0	4.5	4.9	5.0	5.5	5.3	5.9	3.5	3.0	
50.0	4.0	4.4	4.5	5.0	4.8	5.4	3.5	3.0	
52.0	3.6	3.9	4.0	4.5	4.3	4.9	3.5	2.8	
54.0	3.1	3.4	3.6	4.0	3.9	4.5	3.5	2.8	
56.0	2.7	3.0	3.1	3.6	3.5	4.0	3.5	2.8	
58.0	2.3	2.5	2.7	3.1	3.1	3.6	3.3	2.7	
60.0	1.9	2.1	2.3	2.7	2.7	3.2	2.9	2.7	
62.0	1.4	1.6	2.0	2.3	2.3	2.8	2.6	2.7	
64.0	61.8m×1.4	62.9m×1.4	1.6	1.9	2.0	2.4	2.3	2.6	
66.0			65.2m×1.4	1.6	1.7	2.1	1.9	2.5	
68.0				66.9m×1.4	67.9m×1.4	1.7	1.6	2.2	
70.0						1.4	69.7m×1.4	1.8	
72.0							70.1m×1.4	1.5	
74.0								72.8m×1.4	

■ブーム長63.0m 荷重 (t)

ブーム長 (m)		63.0			
ジブ長 (m)		13.0		19.0	
ジブオフセット角度		10°	30°	10°	30°
作業半径 (m)					
16.0	17.0m×12.0				
18.0	12.0		19.7m×12.0		
20.0	12.0	20.9m×12.0	12.0		
22.0	12.0	12.0	12.0		
24.0	12.0	12.0	12.0	25.1m×8.0	
26.0	12.0	12.0	12.0	8.0	
28.0	12.0	12.0	12.0	8.0	
30.0	11.4	12.0	12.0	8.0	
32.0	10.2	10.9	10.7	8.0	
34.0	9.2	9.8	9.7	8.0	
36.0	8.3	8.8	8.7	8.0	
38.0	7.4	8.0	7.9	8.0	
40.0	6.7	7.2	7.1	7.8	
42.0	6.1	6.5	6.5	7.1	
44.0	5.4	5.9	5.9	6.4	
46.0	4.8	5.3	5.3	5.8	
48.0	4.3	4.7	4.7	5.3	
50.0	3.8	4.2	4.2	4.8	
52.0	3.3	3.6	3.7	4.3	
54.0	2.8	3.1	3.3	3.8	
56.0	2.4	2.7	2.8	3.3	
58.0	2.0	2.3	2.4	2.9	
60.0	1.6	1.9	2.1	2.5	
62.0	61.0m×1.4	1.5	1.7	2.1	
64.0		62.3m×1.4	63.8m×1.4	1.7	
66.0				65.7m×1.4	

# ■クレーン仕様

## ■スタンダードブームクレーン

クレーン定格総荷重表 (特別仕様) スタンダードブーム (カウンタウエイト 5段 51.2t)

荷重 (t) 角度 (°)

ブーム長 (m)	15.0		18.0		21.0		24.0		27.0		30.0		33.0		36.0		39.0	
作業半径 (m)	荷重	角度	荷重	角度	荷重	角度	荷重	角度	荷重	角度	荷重	角度	荷重	角度	荷重	角度	荷重	角度
4.5	120.0	80.0																
5.0	120.0	78.1	120.0	80.0														
5.5	120.0	76.1	114.0	78.5	106.0	80.0												
6.0	110.0	74.1	106.0	76.8	102.0	78.7	6.1m×96.0	80.0	6.6m×84.0	80.0								
7.0	85.8	70.1	85.7	73.5	85.6	75.9	85.5	77.7	84.0	79.1	7.1m×72.0	80.0	7.6m×72.0	80.0				
8.0	68.4	65.9	68.3	70.1	68.2	73.1	68.1	75.3	68.0	76.9	67.9	78.3	67.8	79.4	8.2m×60.0	80.0	8.7m×59.3	80.0
9.0	56.7	61.6	56.6	66.7	56.5	70.2	56.4	72.8	56.3	74.7	56.2	76.3	56.1	77.6	56.0	78.6	55.9	79.5
10.0	48.3	57.0	48.2	63.1	48.1	67.2	48.0	70.2	47.9	72.5	47.8	74.3	47.7	75.8	47.6	77.0	47.5	78.0
12.0	37.0	47.1	36.9	55.6	36.8	61.1	36.7	65.0	36.6	68.0	36.5	70.3	36.4	72.2	36.3	73.7	36.2	75.0
14.0	29.7	35.0	29.6	47.3	29.5	54.6	29.4	59.6	29.3	63.3	29.2	66.2	29.1	68.4	29.0	70.3	28.9	71.9
16.0	14.7m×27.8	30.0	24.7	37.6	24.6	47.4	24.5	53.8	24.4	58.4	24.3	61.9	24.2	64.6	24.1	66.9	24.0	68.8
18.0			17.3m×22.3	30.0	20.9	39.3	20.8	47.5	20.7	53.2	20.6	57.4	20.5	60.7	20.4	63.4	20.3	65.6
20.0					19.9m×18.3	30.0	18.0	40.5	17.9	47.6	17.8	52.7	17.7	56.6	17.5	59.7	17.4	62.3
22.0							15.8	32.2	15.6	41.4	15.5	47.6	15.4	52.3	15.3	55.9	15.1	58.9
24.0							22.5m×15.4	30.0	13.8	34.4	13.7	42.2	13.6	47.7	13.4	52.0	13.3	55.4
26.0									25.1m×13.0	30.0	12.2	36.0	12.1	42.7	11.9	47.7	11.8	51.7
28.0											27.7m×11.1	30.0	10.8	37.2	10.6	43.2	10.5	47.8
30.0													9.7	30.9	9.6	38.3	9.4	43.6
32.0													30.3m×9.6	30.0	8.6	32.7	8.5	39.1
34.0														32.9m×8.3	30.0	7.7	34.1	
36.0																	35.5m×7.2	30.0
ロープ条数	10		10		9		8		7		6		6		5		5	

- (注意事項)
- 本定格総荷重表は、水平堅土上における全旋回時、転倒荷重の78%以内及び、移動式クレーン構造規格第14条の前方安定度を満足する値です。
  - 本表中の太線で囲まれた部分は、ブーム等の強度によって決められた値です。
  - 作業半径とは旋回中心からフック位置までの水平距離です。
  - 作業を行う場合は、必ずAフレームを引き起こしてください。
  - 補助ジブを装着できるブーム長さは、15.0m～60.0mです。
  - 実際に吊り上げ得る荷重は、本表の値からフック等の吊り具いっさいの質量を差し引いた値です。
 

120tフック…1.7t	80tフック…1.4t	60tフック…1.4t
40tフック…0.8t	12tフック…0.4t	12tサルカンフック…0.2t
  - ジブを装着した場合の主フックでの定格総荷重は、本表の値から0.8t (補フック質量を含む) を差し引いた値です。
  - 補助ジブの定格総荷重は、装着しているブーム長さと同一の本表の値から0.4tを差し引いた値です。但し、補助ジブの最大定格総荷重は、12.0tを超えないでください。
  - 主フックを装着した場合の、ジブで実際に吊り上げることができる荷重は、本表の値より主フックと補フックの合計質量を差し引いた値です。
  - 定格総荷重はワイヤロープの掛け数により下記の値に制限されます。
 

12.0tまで…1条掛	60.0tまで…5条掛	108.0tまで…9条掛
24.0tまで…2条掛	72.0tまで…6条掛	120.0tまで…10条掛
36.0tまで…3条掛	84.0tまで…7条掛	
48.0tまで…4条掛	96.0tまで…8条掛	

■スタンダードブームクレーン

スタンダードブーム (カウンタウエイト 5段 51.2t)

荷重 (t) 角度 (°)

ブーム長 (m)	42.0		45.0		48.0		51.0		54.0		57.0		60.0		63.0	
	荷重	角度	荷重	角度	荷重	角度	荷重	角度	荷重	角度	荷重	角度	荷重	角度	荷重	角度
9.0	9.2m× 48.0	80.0	9.7m× 48.0	80.0												
10.0	47.4	78.9	47.3	79.6	10.2m× 36.0	80.0	10.8m× 36.0	80.0	11.3m× 36.0	80.0	11.8m× 36.0	80.0				
12.0	36.1	76.1	36.0	77.0	35.9	77.9	35.8	78.6	35.7	79.2	35.6	79.8	12.3m× 24.0	80.0	12.8m× 24.0	80.0
14.0	28.8	73.2	28.7	74.4	28.6	75.4	28.5	76.3	28.4	77.0	28.3	77.7	24.0	78.4	24.0	78.9
16.0	23.9	70.4	23.7	71.7	23.6	72.9	23.5	73.9	23.4	74.9	23.3	75.7	23.2	76.4	22.3	77.1
18.0	20.2	67.4	20.0	69.0	19.9	70.4	19.8	71.6	19.6	72.6	19.5	73.6	19.4	74.4	19.3	75.2
20.0	17.3	64.4	17.1	66.2	17.0	67.8	16.9	69.2	16.8	70.4	16.7	71.5	16.6	72.4	16.5	73.3
22.0	15.0	61.3	14.9	63.4	14.8	65.2	14.7	66.8	14.5	68.1	14.4	69.3	14.3	70.4	14.2	71.4
24.0	13.2	58.2	13.0	60.5	12.9	62.5	12.8	64.3	12.7	65.8	12.6	67.2	12.5	68.4	12.4	69.4
26.0	11.7	54.9	11.5	57.5	11.4	59.8	11.3	61.7	11.1	63.4	11.0	65.0	10.9	66.3	10.8	67.5
28.0	10.4	51.4	10.2	54.4	10.1	57.0	10.0	59.1	9.9	61.0	9.8	62.7	9.7	64.2	9.6	65.5
30.0	9.3	47.8	9.1	51.2	9.0	54.1	8.9	56.5	8.8	58.6	8.7	60.4	8.6	62.0	8.5	63.5
32.0	8.4	44.0	8.2	47.8	8.1	51.0	8.0	53.7	7.8	56.0	7.7	58.1	7.6	59.8	7.5	61.4
34.0	7.6	39.8	7.4	44.3	7.3	47.9	7.2	50.9	7.0	53.4	6.9	55.6	6.8	57.6	6.7	59.3
36.0	6.9	35.3	6.7	40.4	6.6	44.5	6.5	47.9	6.3	50.7	6.2	53.2	6.1	55.3	6.0	57.2
38.0	38.1m× 6.2	30.0	6.0	36.3	5.9	41.0	5.8	44.7	5.6	47.9	5.5	50.6	5.4	52.9	5.3	55.0
40.0			5.5	31.6	5.4	37.1	5.3	41.4	5.1	44.9	5.0	47.9	4.9	50.5	4.8	52.7
42.0			40.7m× 5.3	30.0	4.9	32.9	4.8	37.9	4.6	41.8	4.5	45.1	4.4	47.9	4.3	50.4
44.0					43.2m× 4.6	30.0	4.3	34.0	4.1	38.5	4.0	42.2	3.9	45.3	3.8	47.9
46.0							45.8m× 3.9	30.0	3.7	34.9	3.6	39.1	3.5	42.5	3.4	45.4
48.0									3.3	30.9	3.2	35.7	3.1	39.6	3.0	42.8
50.0									48.4m× 3.2	30.0	3.0	32.1	2.9	36.4	2.8	40.0
52.0											51.0m× 2.9	30.0	2.6	33.0	2.3	37.1
54.0													53.6m× 2.2	29.3	1.9	33.9
56.0														30.0	1.4	30.4
58.0															56.2m× 1.4	30.0
ロープ条数	4		4		3		3		3		3		2		2	

# ■クレーン仕様

## ■スタンダードブームクレーン

補助ジブ定格総荷重表 (特別仕様) スタンダードブーム取付 (カウンタウエイト 5段 51.2t)

荷重 (t)

ブーム長 (m) 作業半径 (m)	15.0	18.0	21.0	24.0	27.0	30.0	33.0	36.0	39.0	42.0	45.0	48.0	51.0	54.0	57.0	60.0
5.0	5.3m × 12.0	5.8m × 12.0														
6.0	12.0	12.0	6.3m × 12.0	6.9m × 12.0												
7.0	12.0	12.0	12.0	12.0	7.4m × 12.0	7.9m × 12.0										
8.0	12.0	12.0	12.0	12.0	12.0	12.0	8.4m × 12.0									
9.0	12.0	12.0	12.0	12.0	12.0	12.0	12.0	12.0	9.5m × 12.0							
10.0	12.0	12.0	12.0	12.0	12.0	12.0	12.0	12.0	12.0	12.0	10.5m × 12.0	11.0m × 12.0	11.6m × 12.0			
12.0	12.0	12.0	12.0	12.0	12.0	12.0	12.0	12.0	12.0	12.0	12.0	12.0	12.0	12.1m × 12.0	12.6m × 12.0	13.1m × 12.0
14.0	12.0	12.0	12.0	12.0	12.0	12.0	12.0	12.0	12.0	12.0	12.0	12.0	12.0	12.0	12.0	12.0
16.0	12.0	12.0	12.0	12.0	12.0	12.0	12.0	12.0	12.0	12.0	12.0	12.0	12.0	12.0	12.0	12.0
18.0	16.2m × 12.0	12.0	12.0	12.0	12.0	12.0	12.0	12.0	12.0	12.0	12.0	12.0	12.0	12.0	12.0	12.0
20.0		18.8m × 12.0	12.0	12.0	12.0	12.0	12.0	12.0	12.0	12.0	12.0	12.0	12.0	12.0	12.0	12.0
22.0			21.4m × 12.0	12.0	12.0	12.0	12.0	12.0	12.0	12.0	12.0	12.0	12.0	12.0	12.0	12.0
24.0				12.0	12.0	12.0	12.0	12.0	12.0	12.0	12.0	12.0	12.0	12.0	12.0	12.0
26.0					12.0	11.8	11.7	11.5	11.4	11.3	11.1	11.0	10.9	10.7	10.6	10.5
28.0					26.6m × 11.4	10.5	10.4	10.2	10.1	10.0	9.8	9.7	9.6	9.5	9.4	9.3
30.0						29.2m × 9.7	9.3	9.2	9.0	8.9	8.7	8.6	8.5	8.4	8.3	8.2
32.0							31.8m × 8.4	8.2	8.1	8.0	7.8	7.7	7.6	7.4	7.3	7.2
34.0								7.4	7.3	7.2	7.0	6.9	6.8	6.6	6.5	6.4
36.0								34.4m × 7.1	6.6	6.5	6.3	6.2	6.1	5.9	5.8	5.7
38.0									37.0m × 6.1	5.8	5.6	5.5	5.4	5.2	5.1	5.0
40.0										39.6m × 5.4	5.1	5.0	4.9	4.7	4.6	4.5
42.0											4.6	4.5	4.3	4.2	4.1	4.0
44.0											42.2m × 4.4	4.0	3.9	3.7	3.6	3.5
46.0												44.7m × 3.7	3.5	3.3	3.2	3.1
48.0													47.3m × 3.1	2.9	2.8	2.7
50.0														49.9m × 2.6	2.6	2.5
52.0															2.3	2.2
54.0															52.5m × 2.1	1.8
56.0																55.1m × 1.5
ロープ条数	1	1	1	1	1	1	1	1	1	1	1	1	1	1	1	1

(注意事項)

1. 本定格総荷重表は、水平堅土上における全旋回時、転倒荷重の78%以内及び、移動式クレーン構造規格第14条の前方安定度を満足する値です。
2. 作業半径とは旋回中心からフック位置までの水平距離です。
3. 作業を行う場合は、必ずAフレームを引き起こしてください。
4. 主フックを装着した場合の、補助ジブで実際に吊り上げることができる荷重は、本表の値より主フックと補助フックの合計質量を差し引いた値です。  
 120tフック…1.7t    80tフック…1.4t    60tフック…1.4t  
 40tフック…0.8t    12tフック…0.4t    12tサルカンフック…0.2t

■スタンダードブームクレーン

クレーン 定格総荷重表 (特別仕様) スタンダードブーム (カウンタウエイト 4段 41.4t)

荷重 (t) 角度 (°)

ブーム長 (m)	15.0		18.0		21.0		24.0		27.0		30.0		33.0		36.0		39.0	
作業半径 (m)	荷重	角度	荷重	角度	荷重	角度	荷重	角度	荷重	角度	荷重	角度	荷重	角度	荷重	角度	荷重	角度
4.5	120.0	80.0																
5.0	120.0	78.1	120.0	80.0														
5.5	120.0	76.1	114.0	78.5	106.0	80.0												
6.0	100.2	74.1	100.1	76.8	100.0	78.7	6.1m×96.0	80.0	6.6m×83.6	80.0								
7.0	75.1	70.1	75.0	73.5	74.9	75.9	74.8	77.7	74.7	79.1	7.1m×71.4	80.0	7.6m×63.6	80.0				
8.0	59.8	65.9	59.7	70.1	59.6	73.1	59.5	75.3	59.4	76.9	59.3	78.3	59.2	79.4	8.2m×57.2	80.0	8.7m×51.8	80.0
9.0	49.5	61.6	49.4	66.7	49.3	70.2	49.2	72.8	49.1	74.7	49.0	76.3	48.9	77.6	48.8	78.6	48.7	79.5
10.0	42.1	57.0	42.0	63.1	41.9	67.2	41.8	70.2	41.7	72.5	41.6	74.3	41.5	75.8	41.4	77.0	41.3	78.0
12.0	32.2	47.1	32.1	55.6	32.0	61.1	31.9	65.0	31.8	68.0	31.7	70.3	31.6	72.2	31.5	73.7	31.4	75.0
14.0	25.8	35.0	25.7	47.3	25.6	54.6	25.5	59.6	25.4	63.3	25.3	66.2	25.2	68.4	25.1	70.3	25.0	71.9
16.0	14.7m×24.3	30.0	21.3	37.6	21.2	47.4	21.1	53.8	21.0	58.4	20.9	61.9	20.8	64.6	20.7	66.9	20.6	68.8
18.0			17.3m×19.3	30.0	18.0	39.3	17.9	47.5	17.8	53.2	17.7	57.4	17.6	60.7	17.5	63.4	17.3	65.6
20.0					19.9m×15.7	30.0	15.4	40.5	15.3	47.6	15.2	52.7	15.1	56.6	15.0	59.7	14.8	62.3
22.0							13.5	32.2	13.3	41.4	13.2	47.6	13.1	52.3	13.0	55.9	12.8	58.9
24.0							22.5m×13.1	30.0	11.7	34.4	11.6	42.2	11.5	47.7	11.3	52.0	11.2	55.4
26.0									25.1m×11.0	30.0	10.3	36.0	10.2	42.7	10.0	47.7	9.9	51.7
28.0											27.7m×9.3	30.0	9.1	37.2	8.9	43.2	8.8	47.8
30.0													8.1	30.9	7.9	38.3	7.8	43.6
32.0													30.3m×8.0	30.0	7.1	32.7	7.0	39.1
34.0															32.9m×6.8	30.0	6.2	34.1
36.0																	35.5m×5.8	30.0
ロープ条数	10		10		9		8		7		6		6		5		5	

(注意事項)

1. 本定格総荷重表は、水平堅土上における全旋回時、転倒荷重の78%以内及び、移動式クレーン構造規格第14条の前方安定度を満足する値です。
2. 本表中の太線で囲まれた部分は、ブーム等の強度によって決められた値です。
3. 作業半径とは旋回中心からフック位置までの水平距離です。
4. 作業を行う場合は、必ずAフレームを引き起こしてください。
5. 補助ジブを装着できるブーム長さは、15.0m～57.0mです。
6. 実際に吊り上げ得る荷重は、本表の値からフック等の吊り具いっさいの質量を差し引いた値です。

120tフック…1.7t    80tフック…1.4t    60tフック…1.4t  
 40tフック…0.8t    12tフック…0.4t    12tサルカンフック…0.2t

7. ジブを装着した場合の主フックでの定格総荷重は、本表の値から0.8t (補フック質量を含む)を差し引いた値です。
8. 補助ジブの定格総荷重は、装着しているブーム長さと同じの本表の値から0.4tを差し引いた値です。  
 但し、補助ジブの最大定格総荷重は、12.0tを超えないでください。
9. 主フックを装着した場合の、ジブで実際に吊り上げることができる荷重は、本表の値より主フックと補フックの合計質量を差し引いた値です。
10. 定格総荷重はワイヤロープの掛け数により下記の値に制限されます。  
 12.0tまで…1条掛    60.0tまで…5条掛    108.0tまで…9条掛  
 24.0tまで…2条掛    72.0tまで…6条掛    120.0tまで…10条掛  
 36.0tまで…3条掛    84.0tまで…7条掛  
 48.0tまで…4条掛    96.0tまで…8条掛

# ■クレーン仕様

## ■スタンダードブームクレーン

### スタンダードブーム (カウンタウエイト 4段 41.4t)

荷重 (t) 角度 (°)

ブーム長 (m)	42.0		45.0		48.0		51.0		54.0		57.0		60.0	
作業半径 (m)	荷重	角度	荷重	角度	荷重	角度	荷重	角度	荷重	角度	荷重	角度	荷重	角度
9.0	9.2m× 47.3	80.0	9.7m× 42.7	80.0										
10.0	41.2	78.9	41.1	79.6	10.2m× 36.0	80.0	10.8m× 36.0	80.0	11.3m× 34.0	80.0	11.8m× 31.5	80.0		
12.0	31.3	76.1	31.2	77.0	31.1	77.9	31.0	78.6	30.9	79.2	30.8	79.8	12.3m× 24.0	80.0
14.0	24.9	73.2	24.8	74.4	24.7	75.4	24.6	76.3	24.5	77.0	24.4	77.7	24.0	78.4
16.0	20.5	70.4	20.4	71.7	20.3	72.9	20.2	73.9	20.0	74.9	19.9	75.7	19.8	76.4
18.0	17.2	67.4	17.1	69.0	17.0	70.4	16.9	71.6	16.7	72.6	16.6	73.6	16.5	74.4
20.0	14.7	64.4	14.5	66.2	14.4	67.8	14.3	69.2	14.2	70.4	14.1	71.5	14.0	72.4
22.0	12.7	61.3	12.6	63.4	12.5	65.2	12.4	66.8	12.2	68.1	12.1	69.3	12.0	70.4
24.0	11.1	58.2	10.9	60.5	10.8	62.5	10.7	64.3	10.6	65.8	10.5	67.2	10.4	68.4
26.0	9.8	54.9	9.6	57.5	9.5	59.8	9.4	61.7	9.2	63.4	9.1	65.0	9.0	66.3
28.0	8.7	51.4	8.5	54.4	8.4	57.0	8.3	59.1	8.1	61.0	8.0	62.7	7.9	64.2
30.0	7.7	47.8	7.5	51.2	7.4	54.1	7.3	56.5	7.1	58.6	7.0	60.4	6.9	62.0
32.0	6.9	44.0	6.7	47.8	6.6	51.0	6.5	53.7	6.3	56.0	6.2	58.1	6.1	59.8
34.0	6.1	39.8	6.0	44.3	5.9	47.9	5.8	50.9	5.6	53.4	5.5	55.6	5.4	57.6
36.0	5.5	35.3	5.3	40.4	5.2	44.5	5.1	47.9	5.0	50.7	4.9	53.2	4.8	55.3
38.0	38.1m× 5.0	30.0	4.8	36.3	4.7	41.0	4.6	44.7	4.4	47.9	4.3	50.6	4.2	52.9
40.0			4.3	31.6	4.2	37.1	4.1	41.4	3.9	44.9	3.8	47.9	3.7	50.5
42.0			40.7m× 4.1	30.0	3.7	32.9	3.6	37.9	3.4	41.8	3.3	45.1	3.2	47.9
44.0					43.2m× 3.5	30.0	3.2	34.0	3.0	38.5	2.9	42.2	2.8	45.3
46.0							45.8m× 2.9	30.0	2.6	34.9	2.5	39.1	2.4	42.5
48.0									2.1	30.9	2.0	35.7	1.9	39.6
50.0									48.4m× 2.1	30.0	1.9	32.1	1.7	36.4
52.0											51.0m× 1.7	30.0	1.4	33.0
ロープ条数	4		4		3		3		3		3		2	

■スタンダードブームクレーン

補助ジブ定格総荷重表 (特別仕様) スタンダードブーム取付 (カウンタウエイト 4段 41.4t)

荷重 (t)

ブーム長 (m) 作業半径 (m)	15.0	18.0	21.0	24.0	27.0	30.0	33.0	36.0	39.0	42.0	45.0	48.0	51.0	54.0	57.0
5.0	5.3m × 12.0	5.8m × 12.0													
6.0	12.0	12.0	6.3m × 12.0	6.9m × 12.0											
7.0	12.0	12.0	12.0	12.0	7.4m × 12.0	7.9m × 12.0									
8.0	12.0	12.0	12.0	12.0	12.0	12.0	8.4m × 12.0								
9.0	12.0	12.0	12.0	12.0	12.0	12.0	12.0	12.0	9.5m × 12.0						
10.0	12.0	12.0	12.0	12.0	12.0	12.0	12.0	12.0	12.0	12.0	10.5m × 12.0	11.0m × 12.0	11.6m × 12.0		
12.0	12.0	12.0	12.0	12.0	12.0	12.0	12.0	12.0	12.0	12.0	12.0	12.0	12.0	12.1m × 12.0	12.6m × 12.0
14.0	12.0	12.0	12.0	12.0	12.0	12.0	12.0	12.0	12.0	12.0	12.0	12.0	12.0	12.0	12.0
16.0	12.0	12.0	12.0	12.0	12.0	12.0	12.0	12.0	12.0	12.0	12.0	12.0	12.0	12.0	12.0
18.0	16.2m × 12.0	12.0	12.0	12.0	12.0	12.0	12.0	12.0	12.0	12.0	12.0	12.0	12.0	12.0	12.0
20.0		18.8m × 12.0	12.0	12.0	12.0	12.0	12.0	12.0	12.0	12.0	12.0	12.0	12.0	12.0	12.0
22.0			21.4m × 12.0	12.0	12.0	12.0	12.0	12.0	12.0	12.0	12.0	12.0	12.0	11.8	11.7
24.0				11.5	11.3	11.2	11.1	10.9	10.8	10.7	10.5	10.4	10.3	10.2	10.1
26.0					10.0	9.9	9.8	9.6	9.5	9.4	9.2	9.1	9.0	8.8	8.7
28.0					26.6m × 9.5	8.8	8.7	8.5	8.4	8.3	8.1	8.0	7.9	7.7	7.6
30.0						29.2m × 8.0	7.7	7.5	7.4	7.3	7.1	7.0	6.9	6.7	6.6
32.0							31.8m × 6.9	6.7	6.6	6.5	6.3	6.2	6.1	5.9	5.8
34.0								6.0	5.8	5.7	5.6	5.5	5.4	5.2	5.1
36.0								34.4m × 5.8	5.2	5.1	4.9	4.8	4.7	4.6	4.5
38.0									37.0m × 4.8	4.6	4.4	4.3	4.2	4.0	3.9
40.0										39.6m × 4.1	3.9	3.8	3.7	3.5	3.4
42.0											3.4	3.3	3.2	3.0	2.9
44.0											42.2m × 3.3	2.9	2.8	2.6	2.5
46.0												44.7m × 2.7	2.5	2.2	2.1
48.0													47.3m × 2.1	1.7	1.6
50.0														49.9m × 1.3	1.5
52.0															1.1
54.0															52.5m × 1.0
ロープ条数	1	1	1	1	1	1	1	1	1	1	1	1	1	1	1

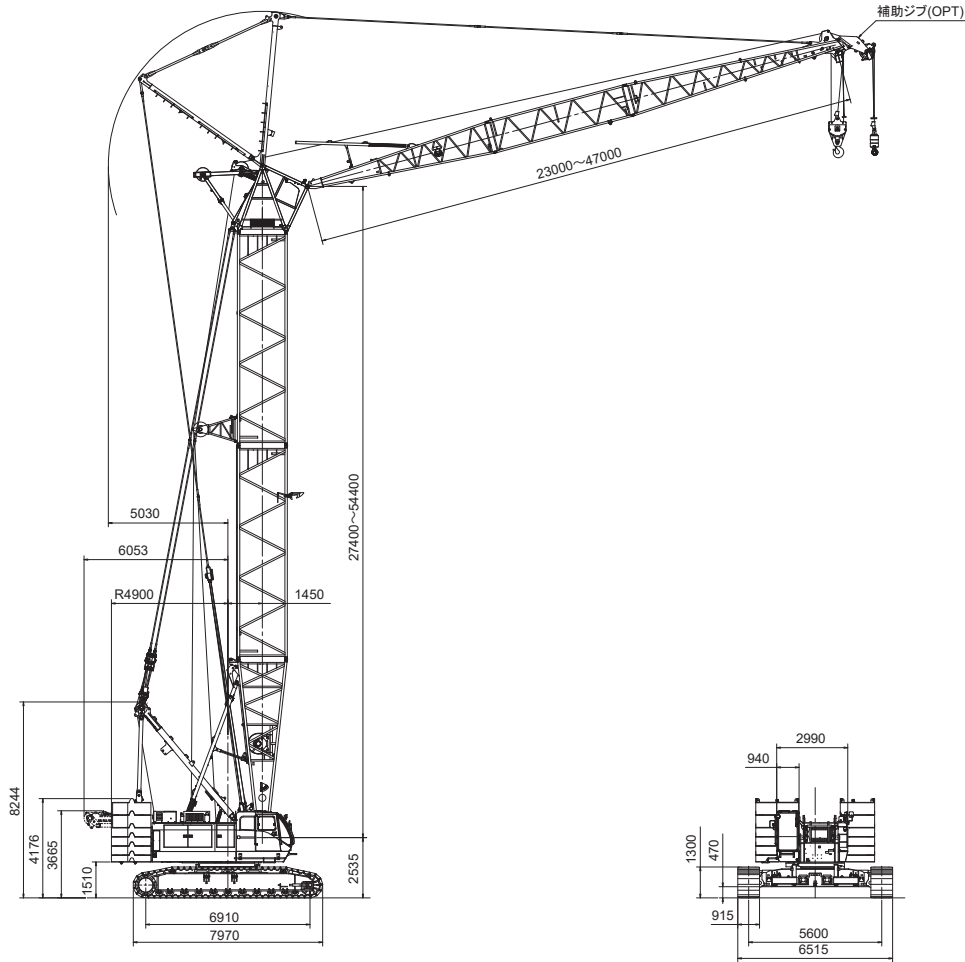
(注意事項)

1. 本定格総荷重表は、水平堅土上における全旋回時、転倒荷重の78%以内及び、移動式クレーン構造規格第14条の前方安定度を満足する値です。
2. 作業半径とは旋回中心からフック位置までの水平距離です。
3. 作業を行う場合は、必ずAフレームを引き起こしてください。
4. 主フックを装着した場合の、補助ジブで実際に吊り上げることができる荷重は、本表の値より主フックと補フックの合計質量を差し引いた値です。  
 120tフック…1.7t    80tフック…1.4t    60tフック…1.4t  
 40tフック…0.8t    12tフック…0.4t    12tサルカンフック…0.2t



## ■ラフティングタワー仕様

### 寸法/仕様



### ■ラフティングタワー仕様

項目	仕様	
最大つり上げ荷重×作業半径	35.0t×8.0m	
フック地上最大揚程	98.9m (54.4mポスト+47.0mジブ)	
ロープ巻上・ 巻下速度	荷重	※115m/min
	ポスト起伏	※73m/min
	ジブ起伏	※75m/min
ロープ掛数	40tフック	3条掛
	12tフック	1条掛
	ポスト起伏	12条掛
	ジブ起伏	8条掛
カウンタウエイト	61.0t	
全装備質量	約153t (54.4mポスト+47.0mジブ+40tフック)	
平均接地圧	約111kPa (1.13kgf/cm <sup>2</sup> )	

### ■使用ワイヤーロープ

使用箇所	ロープ径 (mm)	破断荷重 (kN)	ロープタイプ	標準 ロープ長 (m)
荷重巻上 主巻	φ26	593	P・S (19)+39×P・7	320
荷重巻上 補巻	φ26	593	P・S (19)+39×P・7	260
ジブ起伏	φ22.4	357	IWRC 6×WS (31)	135
ポスト起伏	φ22.4	357	IWRC 6×WS (31)	190
ジブ支持	φ34	1,020	IWRC 6×P・WS (36)	—
ストラット支持	φ34	1,020	IWRC 6×P・WS (36)	—
ポスト支持	φ34	1,020	IWRC 6×P・WS (36)	—

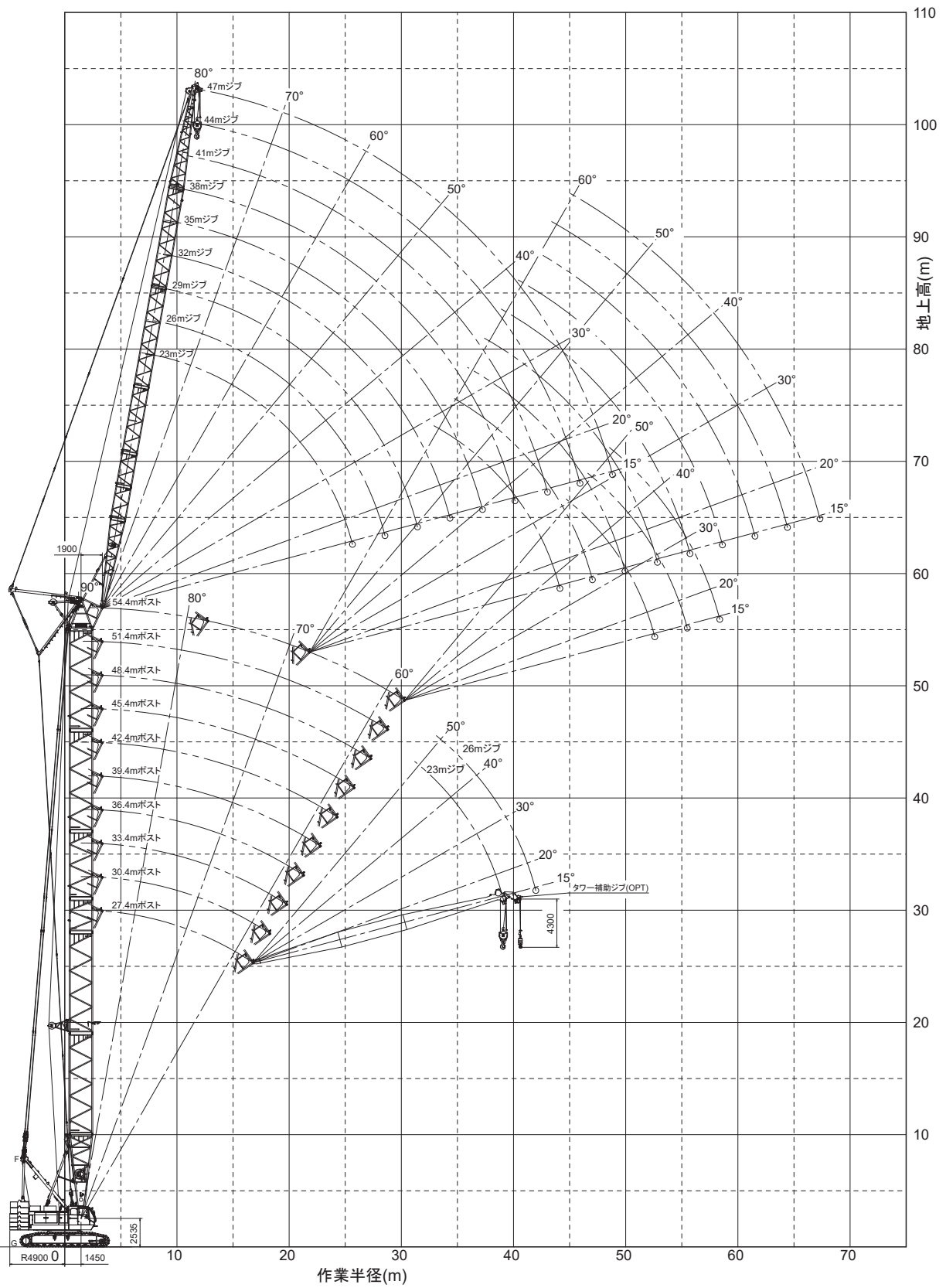
※印の数値は負荷により変化します。





# ■ラッピングタワー仕様

## 作業範囲図



# ■ラフティングタワー仕様

## アタッチメント構成

### ■タワーポスト構成

ポスト長 (m)	ポスト構成(TW仕様)
27.4	
30.4	
33.4	
36.4	
39.4	
42.4	
45.4	
48.4	
51.4	
54.4	

### ■タワージブ構成

○印:標準ガイドローラ位置、☆印:特別仕様ガイドローラ位置

ジブ長 (m)	タワージブ標準構成
23.0	
26.0	
29.0	
32.0	
35.0	
38.0	
41.0	
44.0	
47.0	

【注記】  
2種類記載のある場合は上段の組み合わせが推奨構成です。

### ■タワーポストとタワージブの組み合わせ

ポスト長 (m)	タワージブ (m)									
	23.0	26.0	29.0	32.0	35.0	38.0	41.0	44.0	47.0	
27.4	◎*1*2	◎*2*3								
30.4	◎*1*2	◎*2	◎*2*3							
33.4	◎*1*2	◎*2	◎*2	◎*2*3						
36.4	◎*1*2	◎*2	◎*2	◎*2	◎*2*3					
39.4	◎*1	◎	◎	◎	◎	◎*3				
42.4	◎*1	◎	◎	◎	◎	◎	◎*3			
45.4	◎*1	◎	◎	◎	◎	◎	◎	◎*3		
48.4	◎*1	◎	◎	◎	◎	◎	◎*3	◎*3	○*3	
51.4	◎*1	◎	◎	◎	◎	◎*3	◎*3	○*3	○*3	
54.4	◎*1*3	◎*1*3	◎*3	○*3	○*3	○*3	○*3	○*3	○*3	○*3

(注記)  
◎: ポスト角度90°~60°  
○: ポスト角度90°~70°  
\*1: フック1条掛け不可  
\*2: フック3条掛け可能  
\*3: 補助ジブ装着不可

# ラフティングタワークレーン定格総荷重表 (カウンタウエイト 6段 61.0t)

■タワーポスト長27.4m

荷重 (t)

ポスト長 (m)	27.4							
	23.0				26.0			
ジブ長 (m)	ポスト角度							
作業半径 (m)	90°	80°	70°	60°	90°	80°	70°	60°
7.0	7.6m×35.0							
8.0	35.0				8.1m×34.0			
9.0	32.5				31.0			
10.0	30.2				28.0			
12.0	25.7				25.0			
14.0	23.0				22.8			
16.0	20.9	16.1m×20.5			20.8	17.1m×20.0		
18.0	18.6	19.5			18.9	19.5		
20.0	16.9	17.9			17.3	17.8		
22.0	15.3	16.3			15.6	16.2		
24.0	12.8	14.9	24.2m×14.7		14.1	14.9	25.7m×13.1	
26.0	25.3m×10.7	13.8	13.6		12.1	13.8	12.9	
28.0		12.8	12.5		9.2	12.8	12.2	
30.0		11.8	11.5	31.5m×10.6	28.2m×8.8	12.0	11.4	
32.0			10.6	10.4	★28.8m×7.9	11.3	10.6	33.5m×9.9
34.0			9.9	9.7		32.9m×10.5	9.9	9.7
36.0			34.5m×9.7	9.0		★33.5m×9.8	9.4	9.1
38.0				8.4			37.4m×8.5	8.5
40.0				38.7m×8.2			★38.1m×8.5	8.0
42.0								41.6m×7.6
44.0								★42.2m×7.4

(注意事項)

1. 本定格総荷重表は、水平堅土上における全旋回時、転倒荷重の78%以内及び、移動式クレーン構造規格第14条の前方安定度を満足する値です。
2. 本表中の太線で囲まれた部分は、ブーム等の強度によって決められた値です。
3. 作業半径とは旋回中心からフック位置までの水平距離です。
4. 作業を行う場合は、必ずAフレームを引き起こしてください。
5. 23mジブの組合せ、及び54.4mポストと26mジブの組合せの時、1条掛けのフック作業はできません。
6. 補助ジブの装着可否は、ポストとジブ組合せ表を参照してください。
7. タワーポスト中心線とジブ中心線とのなす角度(オフセット角)は常に10°を下回らないで下さい。
8. ジブ中心線と水平面とのなす角度(ジブ角)は、荷重を吊った状態で15°を下回らないで下さい。
9. 実際に吊り上げ得る荷重は、本表の値からフック等の吊り具いっさいの質量を差し引いた値です。  
40tフック...0.8t    12tフック...0.4t
10. 補助ジブを装着した場合のジブの定格総荷重は、本表の値から1.0t(補フック質量を含む)を差し引いた値です。
11. 補助ジブの定格総荷重は、装着しているジブ長さと同じの本表の値から0.5tを差し引いた値です。  
但し、補助ジブの最大定格総荷重は、12tを超えないでください。
12. 定格総荷重はワイヤロープの掛け数により下記の値に制限されます。  
12tまで...1条掛け    24.0tまで...2条掛け    35.0tまで...3条掛け
13. ★印の作業半径は、1条掛けでの最大作業半径を示します。

■タワーポスト長30.4m

荷重 (t)

ポスト長 (m)	30.4											
	23.0				26.0				29.0			
ジブ長 (m)	ポスト角度											
作業半径 (m)	90°	80°	70°	60°	90°	80°	70°	60°	90°	80°	70°	60°
7.0	7.6m×35.0											
8.0	35.0				8.1m×34.0				8.6m×30.0			
9.0	32.5				31.0				30.0			
10.0	30.2				28.0				30.0			
12.0	25.7				25.0				26.0			
14.0	23.0				22.8				23.0			
16.0	20.9	16.6m×20.5			20.8	17.6m×20.0			20.5			
18.0	18.6	19.5			18.9	19.5			18.5	19.7m×17.9		
20.0	16.9	17.8			17.3	17.8			16.8	17.5		
22.0	15.3	16.3			15.6	16.2			15.2	16.2		
24.0	12.8	14.9	25.2m×14.1		14.1	14.9			14.0	15.0		
26.0	25.3m×10.7	13.8	13.6		12.1	13.8	26.7m×12.5		12.7	13.9		
28.0		12.8	12.5		9.5	12.8	12.1		11.5	12.8	28.2m×12.0	
30.0		11.8	11.5		28.2m×9.2	12.0	11.4		9.4	12.0	11.2	
32.0		30.5m×11.7	10.6	33.0m×9.9	★28.8m×8.0	11.3	10.6		31.1m×8.1	11.3	10.4	
34.0			9.9	9.6		33.4m×10.5	9.9	35.0m×8.9	★31.7m×7.0	10.6	9.7	
36.0			35.5m×9.5	9.0		★34.1m×10.0	9.4	8.6		9.8	9.1	36.9m×8.1
38.0				8.4			8.6	8.0		36.3m×9.6	8.5	7.8
40.0				7.9			38.4m×8.5	7.5		★36.9m×9.0	8.0	7.3
42.0				40.2m×7.9			★33.1m×8.4	7.1			41.3m×7.6	6.9
44.0								43.1m×6.9			★42.0m×7.4	6.5
46.0								★43.7m×6.7				46.0m×6.1
48.0												★46.6m×6.0

# ■ラフティングタワー仕様

## ラフティングタワークレーン定格総荷重表 (カウンタウエイト 6段 61.0t)

■タワーポスト長33.4m

荷重 (t)

ポスト長 (m) ジブ長 (m) ポスト角度 作業半径 (m)	33.4															
	23.0				26.0				29.0				32.0			
	90°	80°	70°	60°	90°	80°	70°	60°	90°	80°	70°	60°	90°	80°	70°	60°
7.0	7.6m× 35.0															
8.0	35.0				8.1m× 34.0				8.6m× 30.0							
9.0	32.5				31.0				30.0				9.1m× 30.0			
10.0	30.2				28.0				30.0				29.1			
12.0	25.7				25.0				26.0				26.0			
14.0	23.0				22.8				23.0				23.0			
16.0	20.9	17.1m× 20.5			20.8				20.5				20.5			
18.0	18.6	19.5			18.9	18.2m× 19.5			18.5	19.2m× 17.9			18.5			
20.0	16.9	17.9			17.3	17.8			16.8	17.5			16.8	20.2m× 17.5		
22.0	15.3	16.2			15.6	16.2			15.2	16.2			15.2	16.0		
24.0	12.8	14.9			14.1	14.9			14.0	15.0			14.0	15.0		
26.0	25.3m× 10.7	13.6	26.2m× 13.5		12.1	13.8	27.7m× 12.0		12.7	13.9			12.7	13.9		
28.0		12.8	12.5		9.5	12.8	11.9		11.5	12.8	29.2m× 11.6		11.5	12.8		
30.0		11.8	11.5		28.2m× 9.2	12.0	11.3		9.5	12.0	11.2		10.5	12.0	30.7m× 11.2	
32.0		31.0m× 11.4	10.6		★28.8m× 8.1	11.3	10.5		★31.7m× 7.0	11.3	10.4		9.5	11.3	10.6	
34.0			9.9	34.5m× 9.0		33.9m× 10.5	9.9			9.8	9.1		★34.6m× 6.1	9.7	9.1	
36.0			9.3	8.6			8.4	36.5m× 8.2						9.1	8.5	
38.0			36.6m× 9.2	8.0			8.6	7.8		36.8m× 9.4	8.5	38.4m× 7.4		9.1	8.5	
40.0				7.5			39.5m× 8.3	7.3		★37.5m× 9.0	8.0	7.0		39.7m× 8.5	8.0	40.3m× 6.8
42.0				41.7m× 7.0			★40.1m× 8.1	6.9			7.5	6.6		★40.4m× 8.0	7.5	6.5
44.0								6.5			42.4m× 7.4	6.2			7.1	6.1
46.0								44.6m× 8.3			★43.9m× 7.3	5.9			45.3m× 8.8	5.8
48.0								★45.2m× 8.2						47.5m× 8.7	★45.9m× 8.7	5.4
50.0													★48.1m× 5.6			5.1
52.0																50.4m× 5.1
54.0																★51.9m× 5.0

★印の作業半径は、1条掛けでの最大作業半径を示します。

■タワーポスト長36.4m

荷重 (t)

ポスト長 (m) ジブ長 (m) ポスト角度 作業半径 (m)	36.4																			
	23.0				26.0				29.0				32.0				35.0			
	90°	80°	70°	60°	90°	80°	70°	60°	90°	80°	70°	60°	90°	80°	70°	60°	90°	80°	70°	60°
7.0	7.6m× 35.0																			
8.0	35.0				8.1m× 34.0				8.6m× 30.0											
9.0	32.5				31.0				30.0				9.1m× 30.0						9.7m× 28.0	
10.0	30.2				28.0				30.0				29.1						27.7	
12.0	25.7				25.0				26.0				26.0						25.0	
14.0	23.0				22.8				23.0				23.0						22.5	
16.0	20.9	17.6m× 20.0			20.8				20.5				20.5						20.2	
18.0	18.6	19.5			18.9	18.7m× 19.0			18.5	19.7m× 17.8			18.5					18.2		
20.0	16.9	17.9			17.2	17.8			16.8	17.5			16.8	20.7m× 17.0			16.4	21.8m× 18.2	15.2	
22.0	15.3	16.2			15.5	16.2			15.2	16.2			15.2	16.0			15.2	15.2		
24.0	12.8	14.9			14.1	14.9			14.0	15.0			14.0	15.0			14.1	14.2		
26.0	25.3m× 10.7	13.6	27.2m× 12.5		12.2	13.8			12.7	13.9			12.7	13.9			13.0	13.5		
28.0		12.8	12.4		9.5	12.8	28.7m× 11.5		11.5	12.8			11.5	12.8			12.1	12.8		
30.0		11.8	11.3		28.2m× 9.2	12.0	11.2		9.5	12.0	30.2m× 11.0		10.5	12.0	31.7m× 10.5		11.3	11.8		
32.0		31.6m× 11.2	10.5		★28.8m× 8.1	11.3	10.5		31.1m× 8.1	11.3	10.4		9.5	11.3	10.3		10.3	10.8	33.2m× 9.5	
34.0			9.9			10.5	9.9		★31.7m× 7.1	10.6	9.7		34.0m× 7.2	10.5	9.6		9.3	10.1	9.2	
36.0			9.3	36.0m× 8.1		34.5m× 10.3	9.3			9.8	9.1		★34.6m× 6.2	9.7	8.9		7.9	9.5	8.6	
38.0			37.6m× 8.7	7.5		★35.1m× 10.0	8.6	38.0m× 7.4		37.3m× 9.2	8.5	39.9m× 6.8		9.1	8.3		36.9m× 6.4	9.0	8.0	
40.0				7.0			7.9	6.9		★38.0m× 8.5	8.0	6.8		8.5	7.8		41.8m× 6.3	★37.5m× 5.4	8.6	7.5
42.0				6.6			40.5m× 7.6	6.5			7.5	6.3		40.2m× 8.5	7.3	6.3		8.0	7.0	43.7m× 5.7
44.0				43.2m× 6.4			★41.1m× 7.4	6.2			43.4m× 7.2	6.0		★40.9m× 7.8	6.9	6.0		43.1m× 7.4	6.6	5.7
46.0								5.8			★44.0m× 7.0	5.7			6.5	5.6		★43.8m× 6.8	6.2	5.4
48.0								46.1m× 5.8				5.4			46.3m× 6.4	5.3			5.9	5.1
50.0								★46.7m× 5.7					49.0m× 5.3		★46.9m× 6.3	5.0			49.2m× 5.7	4.8
52.0													★49.6m× 5.2				51.9m× 4.7		★49.8m× 5.6	4.5
54.0																	★52.5m× 4.6			
56.0																				54.8m× 4.2
58.0																				★55.4m× 4.1

★印の作業半径は、1条掛けでの最大作業半径を示します。

# ラフティングタワークレーン定格総荷重表 (カウンタウエイト 6段 61.0t)

■タワーポスト長39.4m

荷重 (t)

ポスト長 (m)		39.4																	
ジブ長 (m)		23.0				26.0				29.0				32.0					
ポスト角度		90°	80°	70°	60°	90°	80°	70°	60°	90°	80°	70°	60°	90°	80°	70°	60°		
作業半径 (m)		90°	80°	70°	60°	90°	80°	70°	60°	90°	80°	70°	60°	90°	80°	70°	60°		
7.0	7.6m×24.0																		
8.0	24.0					8.1m×24.0				8.6m×24.0									
9.0	24.0					24.0				24.0				9.1m×24.0					
10.0	24.0					24.0				24.0				24.0					
12.0	24.0					24.0				24.0				24.0					
14.0	23.0					22.8				23.0				23.0					
16.0	20.9					20.9				20.5				20.5					
18.0	18.6	18.2m×19.4				18.6	19.2m×18.5			18.5				18.5					
20.0	16.9	17.9				16.9	17.7			16.8	20.2m×17.4			16.8	21.2m×17.0				
22.0	15.3	16.3				15.3	16.2			15.2	16.2			15.3	16.1				
24.0	12.8	15.0				14.0	14.9			14.0	15.0			14.1	15.0				
26.0	25.3m×10.7	13.6				12.2	13.8			12.7	13.9			13.0	13.9				
28.0		12.4	28.3m×12.2			9.5	12.8	29.8m×11.0		11.4	12.8			11.6	12.8				
30.0		11.8	11.4			28.2m×9.2	12.0	11.0		9.8	12.0	31.3m×10.5		10.4	12.0				
32.0		11.4	10.6			★28.8m×8.1	11.3	10.5		31.1m×8.6	11.3	10.3		9.4	11.3	32.8m×9.6			
34.0		32.1m×11.4	9.9				10.6	9.9		★31.7m×7.5	10.6	9.6		34.0m×7.5	10.5	9.5			
36.0			9.3	37.5m×7.3			35.0m×10.1	9.3			9.8	9.0		★34.6m×6.5	9.7	8.9			
38.0			8.6	7.2			★35.6m×8.9	8.6	39.5m×6.6		37.9m×8.3	8.4			9.1	8.3			
40.0			38.6m×8.4	6.8				7.9	6.5		★38.5m×9.0	7.9	41.4m×6.0		8.5	7.7			
42.0				6.4					41.5m×7.3	6.2			7.4	5.9					
44.0				6.0					★42.2m×7.0	5.9			7.0	5.6		40.8m×8.1	7.3	43.3m×5.5	
46.0				44.7m×5.9						5.5			44.4m×6.9	5.3			★41.4m×7.7	6.9	5.2
48.0										47.6m×5.2			★45.1m×6.7	5.0			47.3m×6.1	5.0	
50.0										★48.2m×5.1				4.8			★48.0m×6.0	4.7	
52.0																	50.6m×4.7		4.4
54.0																	★51.1m×4.7		53.4m×4.2
56.0																			★54.0m×4.1

荷重 (t)

ポスト長 (m)		39.4							
ジブ長 (m)		35.0				38.0			
ポスト角度		90°	80°	70°	60°	90°	80°	70°	60°
作業半径 (m)		90°	80°	70°	60°	90°	80°	70°	60°
9.0	9.7m×24.0								
10.0	24.0					10.2m×24.0			
12.0	22.5					23.6			
14.0	20.5					21.6			
16.0	19.0					18.5			
18.0	17.5					16.2			
20.0	16.3					15.0			
22.0	15.2	22.3m×15.0				14.0	23.3m×13.4		
24.0	14.1	14.2				13.1	13.2		
26.0	13.0	13.5				12.3	12.7		
28.0	12.1	12.8				11.5	12.1		
30.0	11.3	11.8				10.8	11.6		
32.0	10.3	10.8				9.9	10.9		
34.0	9.3	10.1	34.3m×9.0			9.0	10.2	35.8m×8.2	
36.0	7.9	9.5	8.5			8.3	9.5	8.1	
38.0	36.9m×6.7	9.0	7.9			7.4	9.0	7.5	
40.0	★37.5m×5.7	8.6	7.4			39.8m×5.9	8.5	7.0	
42.0		8.0	6.9			★40.4m×4.9	8.0	6.6	
44.0		43.7m×7.2	6.5	45.2m×5.2			7.5	6.2	
46.0		★44.3m×6.7	6.1	5.1			6.9	5.8	47.2m×4.9
48.0			5.8	4.8			46.6m×6.5	5.5	4.7
50.0			5.5	4.5			★47.2m×6.0	5.2	4.4
52.0			50.2m×5.5	4.3				4.9	4.1
54.0			★50.9m×5.4	4.1				53.1m×4.8	3.9
56.0				3.9				★53.8m×4.7	3.7
58.0					56.3m×3.8				3.5
60.0					★58.9m×3.7				59.2m×3.4
62.0									★59.8m×3.3

★印の作業半径は、1条掛けでの最大作業半径を示します。

# ■ラフティングタワー仕様

## ラフティングタワークレーン定格総荷重表 (カウンタウエイト 6段 61.0t)

■タワーポスト長42.4m

荷重 (t)

ポスト長 (m) ジブ長 (m) ポスト角度 作業半径 (m)	23.0				26.0				29.0			
	90°	80°	70°	60°	90°	80°	70°	60°	90°	80°	70°	60°
7.0	7.6m× 24.0											
8.0	24.0				8.1m× 24.0				8.6m× 24.0			
9.0	24.0				24.0				24.0			
10.0	24.0				24.0				24.0			
12.0	24.0				24.0				24.0			
14.0	23.0				22.8				23.0			
16.0	20.9				20.9				20.5			
18.0	18.6	18.7m× 19.1			18.6	19.7m× 18.0			18.5			
20.0	16.9	17.9			16.9	17.6			16.9	20.7m× 17.9		
22.0	15.3	16.2			15.3	16.2			15.3	16.2		
24.0	12.8	14.9			14.1	14.9			14.1	15.0		
26.0	25.3m× 10.7	13.6			12.1	13.8			12.8	13.9		
28.0	12.4		29.3m× 11.4		9.5	12.8			11.4	12.8		
30.0		11.8	11.1		28.2m× 9.2	12.0	30.8m× 11.0		9.5	12.0		
32.0		11.3	10.2		★28.8m× 8.1	11.3	10.5		31.1m× 8.3	11.3	32.3m× 9.8	
34.0		32.6m× 10.8	9.6			10.5	9.9		★31.7m× 7.5	10.6	9.2	
36.0			9.0			35.5m× 9.9	9.2			9.8	8.5	
38.0			8.4	39.0m× 6.5		★36.1m× 9.5	8.6			9.0	8.0	
40.0			39.6m× 7.9	6.3			7.9	41.0m× 6.0		38.4m× 8.7	7.5	
42.0				6.0			6.9	5.9		★39.0m× 8.1	7.0	42.9m× 5.6
44.0				5.7			42.5m× 6.6	5.6			6.6	5.4
46.0				5.3			★43.2m× 6.5	5.3			45.4m× 6.3	5.1
48.0				46.2m× 5.3				5.0			★46.1m× 6.2	4.8
50.0								49.1m× 4.8				4.5
52.0								★49.7m× 4.7				52.0m× 4.2
54.0												★52.6m× 4.1

荷重 (t)

ポスト長 (m) ジブ長 (m) ポスト角度 作業半径 (m)	42.4															
	32.0				35.0				38.0				41.0			
	90°	80°	70°	60°	90°	80°	70°	60°	90°	80°	70°	60°	90°	80°	70°	60°
9.0	9.1m× 24.0				9.7m× 24.0											
10.0	24.0				24.0				10.2m× 24.0				10.7m× 21.5			
12.0	23.7				22.5				22.4				19.9			
14.0	22.4				20.5				20.3				17.7			
16.0	20.5				19.0				18.0				16.0			
18.0	18.5				17.5				16.2				14.6			
20.0	16.8	21.8m× 16.5			16.3				15.0				13.2			
22.0	15.3	16.0			15.2	22.9m× 14.8			14.0	23.9m× 13.3			12.0			
24.0	14.1	15.0			14.1	14.2			13.1	13.2			11.1	24.8m× 11.8		
26.0	13.0	13.9			13.0	13.5			12.3	12.7			10.4	11.4		
28.0	11.7	12.8			12.1	12.8			11.5	12.1			9.8	10.9		
30.0	10.6	12.0			11.3	11.8			10.8	11.6			9.3	10.5		
32.0	9.5	11.3	33.8m× 9.2		10.3	10.8			9.9	10.9			8.8	10.1		
34.0	34.0m× 7.4	10.5	9.1		9.3	10.1	35.3m× 8.6		9.0	10.2			8.3	9.7		
36.0	★34.6m× 6.8	9.7	8.4		8.0	9.5	8.4		8.3	9.5	36.8m× 7.7		7.8	9.3		
38.0		9.1	7.9		36.9m× 6.8	9.0	7.8		7.4	9.0	7.4		7.2	8.9	38.3m× 7.1	
40.0		8.5	7.4		★37.5m× 5.7	8.6	7.3		39.8m× 5.9	8.5	6.9		6.4	8.4	6.7	
42.0		41.3m× 7.9	6.9			8.0	6.9		★40.4m× 4.9	8.0	6.5		5.4	7.8	6.3	
44.0	★41.9m× 7.5	6.5	44.8m× 5.0			7.3	6.5			7.5	6.1		42.6m× 4.9	7.3	5.9	
46.0		6.1	4.9		44.2m× 7.1	6.1	46.7m× 4.8			6.9	5.7		★43.3m× 4.3	6.8	5.5	
48.0		5.8	4.7		★44.8m× 6.7	5.7	4.6			47.1m× 6.5	5.4	48.7m× 4.3		6.3	5.2	
50.0		48.3m× 6.7	4.5			5.4	4.3			★47.7m× 6.0	5.1	4.1		50.0m× 5.9	4.9	50.6m× 3.7
52.0		★49.0m× 5.5	4.2			51.2m× 5.2	4.1				4.8	3.8		★50.6m× 5.4	4.6	3.6
54.0			3.9			★51.9m× 5.1	3.9				4.6	3.6			4.4	3.4
56.0			54.9m× 3.8				3.7				54.1m× 4.6	3.4			4.2	3.2
58.0			★55.5m× 3.7				57.8m× 3.5				★54.8m× 4.5	3.2			57.0m× 4.1	3.0
60.0							★58.4m× 3.4					3.0			★57.7m× 4.0	2.8
62.0												60.7m× 2.9				2.6
64.0												★61.3m× 2.9				63.6m× 2.5
66.0																★64.2m× 2.5

★印の作業半径は、1条掛けでの最大作業半径を示します。

# ラフティングタワークレーン定格総荷重表 (カウンタウエイト 6段 61.0t)

■タワーポスト長45.4m

荷重 (t)

ポスト長 (m)		45.4															
ジブ長 (m)		23.0				26.0				29.0				32.0			
ポスト角度		90°	80°	70°	60°	90°	80°	70°	60°	90°	80°	70°	60°	90°	80°	70°	60°
作業半径 (m)		90°	80°	70°	60°	90°	80°	70°	60°	90°	80°	70°	60°	90°	80°	70°	60°
7.0	7.6m×24.0																
8.0	24.0					8.1m×24.0				8.6m×24.0							
9.0	24.0					24.0				24.0				9.1m×24.0			
10.0	24.0					24.0				24.0				24.0			
12.0	24.0					24.0				24.0				23.4			
14.0	23.0					22.8				22.4				21.4			
16.0	20.9					20.9				20.5				19.7			
18.0	18.6	19.2m×18.9				18.6				18.5				18.2			
20.0	16.9	17.9				16.9	20.2m×17.6			16.9	21.3m×16.7			16.7			
22.0	15.3	16.3				15.3	16.2			15.3	16.2			15.2	22.3m×15.8		
24.0	12.8	15.0				14.1	14.9			14.1	15.0			14.1	15.0		
26.0	25.3m×10.6	13.6				12.0	13.8			12.8	13.9			13.0	13.9		
28.0		12.4				9.5	12.8			11.4	12.8			11.7	12.8		
30.0		11.8	30.3m×10.5			28.2m×9.2	12.0	31.8m×9.8		9.5	12.0			10.7	12.0		
32.0		11.3	9.9			★28.8m×8.5	11.3	9.7		31.1m×8.4	11.3	33.3m×9.1		9.5	11.3		
34.0		33.1m×11.0	9.2				10.5	9.0		★31.7m×7.6	10.6	8.9		34.0m×7.5	10.5	34.8m×8.4	
36.0			8.6				36.0m×9.9	8.5			9.8	8.3		★34.6m×6.6	9.7	8.0	
38.0			8.1				★36.7m×8.5	8.0			9.0	7.7			9.1	7.5	
40.0			7.5	40.5m×6.0			7.4			38.9m×8.7	7.2				8.5	7.0	
42.0			40.7m×7.3	5.8			6.9	42.5m×5.4		★39.6m×8.1	6.7				41.8m×7.9	6.6	
44.0			5.4				43.6m×6.5	5.2			6.3	44.4m×4.9			★42.5m×7.2	6.2	
46.0			5.1				★44.2m×6.3	4.9			6.0	4.7				5.8	46.3m×4.5
48.0			47.7m×4.8					4.6			46.5m×5.9	4.5			5.5	4.3	
50.0								4.4			★47.1m×5.8	4.2			49.4m×5.3	4.1	
52.0								50.8m×4.3				3.9			★50.0m×5.2	3.9	
54.0								★51.2m×4.2				53.5m×3.7					3.7
56.0												★54.1m×3.6					3.5
58.0																	56.4m×3.4
60.0																	★57.0m×3.3

荷重 (t)

ポスト長 (m)		45.4															
ジブ長 (m)		35.0				38.0				41.0				44.0			
ポスト角度		90°	80°	70°	60°	90°	80°	70°	60°	90°	80°	70°	60°	90°	80°	70°	60°
作業半径 (m)		90°	80°	70°	60°	90°	80°	70°	60°	90°	80°	70°	60°	90°	80°	70°	60°
9.0	9.7m×24.0																
10.0	24.0					10.2m×23.2				10.7m×21.0				11.2m×20.6			
12.0	22.5					21.0				19.7				19.6			
14.0	20.5					18.9				17.5				17.4			
16.0	19.0					17.4				15.8				15.0			
18.0	17.5					16.2				14.5				13.0			
20.0	16.3					15.0				13.2				11.6			
22.0	15.2	23.3m×14.5				14.0				12.0				10.5			
24.0	14.1	14.2				13.1	24.3m×13.1			11.1	25.4m×11.9			9.5			
26.0	13.1	13.5				12.3	12.7			10.4	11.4			8.9	26.4m×10.2		
28.0	12.2	12.8				11.5	12.1			9.8	10.9			8.4	9.8		
30.0	11.3	11.8				10.8	11.6			9.3	10.5			8.0	9.4		
32.0	10.3	10.8				9.9	10.9			8.8	10.1			7.7	9.0		
34.0	9.3	10.1				9.0	10.2			8.3	9.7			7.3	8.7		
36.0	8.0	9.5	36.3m×8.0			8.3	9.5	37.8m×7.3		7.8	9.3			6.9	8.4		
38.0	36.9m×6.8	9.0	7.5			7.4	9.0	7.3		7.2	8.9	39.3m×6.9		6.4	8.0		
40.0	★37.5m×5.8	8.6	7.0			39.8m×5.9	8.5	6.8		6.4	8.4	6.7		6.0	7.7	40.8m×5.4	
42.0		8.0	6.6			★40.4m×5.0	8.0	6.4		5.4	7.8	6.3		5.6	7.3	5.4	
44.0		7.4	6.2				7.5	6.0		42.8m×4.9	7.3	5.9		5.1	6.8	5.4	
46.0		44.7m×7.3	5.8				7.0	5.6		★43.3m×4.3	6.8	5.5		45.5m×4.5	6.3	5.2	
48.0		★45.3m×6.8	5.5	48.2m×4.2		47.6m×6.3	5.3			6.3	5.1			★46.2m×3.7	5.9	4.8	
50.0			5.2	4.0		★48.2m×5.7	5.0	50.2m×3.7		5.9	4.8				5.5	4.4	
52.0			4.9	3.8			4.7	3.5		50.5m×5.7	4.5	52.1m×3.2		5.1	4.1		
54.0			52.3m×4.9	3.6			4.4	3.3		★51.1m×5.2	4.2	3.0		53.4m×4.8	3.8	54.0m×2.8	
56.0			★52.9m×4.8	3.4			55.2m×4.2	3.1			3.9	2.8		★54.0m×4.4	3.5	2.6	
58.0				3.2			★55.8m×4.1	2.9			3.7	2.6			3.3	2.5	
60.0				59.3m×3.0				2.7			58.1m×3.7	2.4			3.1	2.3	
62.0				★59.9m×2.9				2.5			★58.7m×3.6	2.2			61.0m×3.0	2.1	
64.0								62.2m×2.9				2.1			★61.8m×3.0	1.9	
66.0								★62.8m×2.4				65.1m×2.0				1.8	
68.0												★65.7m×2.0				68.0m×1.6	
70.0																★68.6m×1.6	

★印の作業半径は、1条掛けでの最大作業半径を示します。

# ■ラフティングタワー仕様

## ラフティングタワークレーン定格総荷重表 (カウンタウエイト 6段 61.0t)

■タワーポスト長48.4m

荷重 (t)

ポスト長 (m) ジブ長 (m) ポスト角度 作業半径 (m)	48.4															
	23.0				26.0				29.0				32.0			
	90°	80°	70°	60°	90°	80°	70°	60°	90°	80°	70°	60°	90°	80°	70°	60°
7.0	7.6m×24.0															
8.0	24.0				8.1m×24.0				8.6m×24.0							
9.0	24.0				24.0				24.0				9.1m×24.0			
10.0	24.0				24.0				24.0				24.0			
12.0	24.0				24.0				23.5				22.5			
14.0	23.0				22.4				21.4				20.5			
16.0	20.9				20.4				19.7				18.9			
18.0	18.6	19.7m×18.3			18.4				18.1				17.5			
20.0	16.9	17.9			16.9	20.9m×17.2			16.7	21.8m×18.3			16.2			
22.0	15.3	16.2			15.3	16.2			15.4	16.2			15.0	22.8m×14.9		
24.0	12.8	14.8			13.9	14.8			14.1	14.8			13.9	14.5		
26.0	25.3m×10.9	13.6			12.0	13.6			12.9	13.6			12.9	13.6		
28.0		12.4			9.5	12.5			11.6	12.5			11.8	12.5		
30.0		11.7	31.3m×9.8		28.2m×9.2	11.7			9.7	11.7			10.7	11.6		
32.0		10.9	9.5		★28.8m×8.5	10.9	32.8m×9.4		★31.7m×8.5	10.9			9.5	10.8		
34.0		33.6m×10.3	8.8			10.2	9.0		★31.7m×7.9	10.2	34.3m×8.4		34.0m×7.9	10.1	35.8m×7.8	
36.0			8.2			9.6	8.4			9.6	7.9		★34.6m×6.8	9.5	7.7	
38.0			7.7			36.5m×9.5	7.9			9.1	7.4			9.0	7.2	
40.0			7.2			★37.2m×9.2	7.4			39.4m×8.7	6.9			8.5	6.7	
42.0			41.7m×6.8	42.0m×5.4			6.9			★40.1m×8.2	6.5			7.9	6.3	
44.0				5.1			6.3	44.0m×4.7			6.1	45.9m×4.2		42.3m×7.7	5.9	
46.0				4.8			4.5	44.6m×5.1			5.7	4.2		★43.0m×7.2	5.6	47.8m×4.0
48.0				4.5			★45.2m×5.9	4.3			47.6m×5.5	4.1			5.3	4.0
50.0				49.2m×4.4			4.1				★48.1m×5.4	3.9			5.0	3.8
52.0							3.8					3.7			50.4m×4.9	3.6
54.0								52.1m×3.8				3.5			★51.0m×4.8	3.4
56.0								★52.7m×3.6					55.0m×3.4			3.1
58.0													★55.6m×3.3			57.9m×2.9
60.0																★58.5m×2.8

荷重 (t)

ポスト長 (m) ジブ長 (m) ポスト角度 作業半径 (m)	48.4																					
	35.0				38.0				41.0				44.0				47.0					
	90°	80°	70°	60°	90°	80°	70°	60°	90°	80°	70°	60°	90°	80°	70°	60°	90°	80°	70°			
9.0	9.7m×24.0																					
10.0	23.9				10.2m×22.7				10.7m×20.5				11.2m×19.8						11.7m×18.0			
12.0	21.5				20.6				19.3				18.8						17.3			
14.0	19.7				18.8				17.4				16.5						15.0			
16.0	18.2				17.4				15.8				14.5						13.3			
18.0	16.8				16.2				14.5				12.8						11.5			
20.0	15.6				15.0				13.2				11.5						10.0			
22.0	14.6	23.9m×13.6			14.0				12.0				10.5						9.0			
24.0	13.6	13.6			13.1	24.9m×12.8			11.1	25.9m×11.4			9.5						8.1			
26.0	12.6	13.0			12.2	12.2			10.4	11.4			8.9				26.9m×9.9		7.6	27.9m×9.0		
28.0	11.7	12.4			11.4	11.7			9.8	10.9			8.4	9.8					7.2	9.0		
30.0	10.8	11.6			10.7	11.2			9.3	10.5			8.0	9.4					6.9	8.6		
32.0	9.9	10.7			9.9	10.6			8.8	10.1			7.7	9.0					6.7	8.3		
34.0	9.0	10.1			9.0	10.1			8.3	9.7			7.3	8.7					6.4	8.0		
36.0	7.8	9.5			8.3	9.5			7.8	9.3			6.9	8.4					6.1	7.7		
38.0	36.9m×6.8	9.0	7.2		7.4	9.0	38.8m×7.0		7.2	8.9			6.4	8.0					5.8	7.4		
40.0	★37.5m×5.8	8.5	6.7		39.8m×6.0	8.4	6.7		6.4	8.4	40.3m×6.4		6.0	7.7	41.8m×5.3				5.6	7.1		
42.0		8.0	6.3		★40.4m×5.0	7.9	6.3		5.4	7.8	6.3		5.6	7.3	5.3				5.3	6.9	43.3m×4.8	
44.0		7.4	5.9			7.4	5.9		42.6m×4.9	7.3	5.9		5.1	6.8	5.3				4.8	6.5	4.8	
46.0		45.2m×6.7	5.5			6.9	5.5		★43.3m×4.3	6.8	5.5		45.5m×4.3	6.3	4.9				4.4	6.0	4.7	
48.0		★45.9m×6.2	5.2	49.7m×3.5		6.4	5.1			6.3	5.1		★46.2m×3.7	5.9	4.5				3.8	5.6	4.4	
50.0			4.9	3.5		48.1m×6.3	4.8	51.7m×3.1		5.9	4.7			5.5	4.2				5.1	5.1	4.0	
52.0			4.6	3.3		★48.8m×5.8	4.5	3.1		51.0m×5.6	4.4	53.6m×2.6		5.1	3.9				★49.1m×3.3	4.7	3.7	
54.0			53.3m×4.4	3.1			4.2	2.9		★51.7m×5.1	4.1	2.6		53.9m×4.8	3.6	55.5m×2.2				4.2	3.4	
56.0			★53.9m×4.3	3.0			3.9	2.8			3.8	2.6		★54.6m×4.4	3.4	2.2				3.7	3.2	
58.0				2.8			56.2m×3.9	2.6			3.6	2.4			3.2	2.1				56.8m×3.6	2.9	
60.0				2.6			★58.8m×3.8	2.4			59.1m×3.5	2.2			3.0	1.9				★57.5m×3.5	2.7	
62.0					60.8m×2.5			2.2			★59.7m×3.4	2.0			62.0m×2.9	1.7					2.5	
64.0				★61.4m×2.4											★62.6m×2.9	1.6					2.3	
66.0								★64.3m×2.0								1.7					64.9m×2.3	
68.0																66.6m×1.6					★65.5m×2.3	
70.0																★67.2m×1.6					69.5m×1.3	
72.0																					★70.1m×1.3	

★印の作業半径は、1条掛けでの最大作業半径を示します。



# ラフティングタワークレーン定格総荷重表 (カウンタウエイト 6段 61.0t)

■タワーポスト長51.4m

荷重 (t)

ポスト長 (m)		51.4															
ジブ長 (m)		23.0				26.0				29.0				32.0			
ポスト角度		90°	80°	70°	60°	90°	80°	70°	60°	90°	80°	70°	60°	90°	80°	70°	60°
作業半径 (m)		90°	80°	70°	60°	90°	80°	70°	60°	90°	80°	70°	60°	90°	80°	70°	60°
7.0	7.6m×24.0																
8.0	24.0					8.1m×24.0				8.6m×24.0							
9.0	24.0					24.0				24.0				9.1m×24.0			
10.0	24.0					24.0				24.0				23.9			
12.0	24.0					23.6				22.5				21.5			
14.0	22.8					21.5				20.6				19.7			
16.0	20.8					19.6				18.9				18.2			
18.0	18.6					18.0				17.4				16.8			
20.0	16.9	20.3m×16.6				16.5	21.3m×15.8			16.0				15.6			
22.0	15.3	15.3				15.1	15.3			14.8	22.3m×15.0			14.4	23.3m×14.1		
24.0	12.8	13.9				13.6	13.9			13.6	13.9			13.4	13.8		
26.0	25.3m×10.8	12.8				12.0	12.8			12.4	12.8			12.4	12.8		
28.0		11.8				9.5	11.8			11.2	11.8			11.4	11.8		
30.0		11.0				28.2m×9.2	11.0			9.5	11.0			10.4	11.0		
32.0		10.2	32.4m×8.8			★28.8m×8.7	10.2	33.9m×8.4		31.1m×8.3	10.2			9.2	10.2		
34.0		9.6	8.3				9.6	8.4		★31.7m×7.6	9.6	35.4m×7.6		34.0m×7.3	9.6		
36.0		34.2m×9.6	7.8				9.1	7.9			9.1	7.6		★34.6m×6.6	9.1	36.9m×7.2	
38.0			7.3					37.1m×8.9	7.4		8.6	7.1			8.6	6.9	
40.0			6.8				★37.7m×8.6	6.8			40.0m×8.1	6.6			8.1	6.5	
42.0		6.3	43.5m×4.1					6.4			★40.6m×7.8	6.2			7.7	6.1	
44.0		42.7m×6.1	4.1					5.9	45.5m×3.8			5.8		47.4m×3.4		42.9m×7.5	5.7
46.0			4.1					45.6m×3.5	3.8			5.4		★43.5m×7.0		★5.3	
48.0			4.1					★43.3m×5.4	3.7			5.1	3.4			5.0	49.3m×2.9
50.0			4.0						3.6			48.5m×3.0	3.4			4.6	2.9
52.0			50.7m×2.9						3.4			★49.2m×4.9	3.3			51.4m×4.3	2.9
54.0									53.6m×3.2				3.1			★52.1m×4.3	2.9
56.0									★54.2m×3.0				2.8				2.7
58.0													56.5m×2.7				2.5
60.0													★57.1m×2.6				59.4m×2.4
62.0																	★60.0m×2.3

荷重 (t)

ポスト長 (m)		51.4																			
ジブ長 (m)		35.0				38.0				41.0				44.0				47.0			
ポスト角度		90°	80°	70°	60°	90°	80°	70°	60°	90°	80°	70°	60°	90°	80°	70°	60°	90°	80°	70°	
作業半径 (m)		90°	80°	70°	60°	90°	80°	70°	60°	90°	80°	70°	60°	90°	80°	70°	60°	90°	80°	70°	
9.0	9.7m×23.3																				
10.0	22.9					10.2m×21.7				10.7m×20.0				11.2m×18.0				11.7m×15.0			
12.0	20.6					19.7				19.0				17.0				14.4			
14.0	18.9					18.1				17.3				15.0				12.7			
16.0	17.5					16.7				15.8				13.4				11.0			
18.0	16.2					15.5				14.5				12.2				9.9			
20.0	15.0					14.4				13.2				11.1				9.0			
22.0	14.0					13.4				12.0				10.3				8.4			
24.0	13.0	24.4m×12.9				12.6	25.4m×11.8			11.1				9.5				7.9			
26.0	12.1	12.4				11.7	11.7			10.4	26.4m×10.8			8.9	27.4m×9.9			7.4			
28.0	11.3	11.8				11.0	11.1			9.8	10.4			8.4	9.8			7.0	26.5m×8.3		
30.0	10.4	11.0				10.3	10.7			9.3	10.0			8.0	9.4			6.7	8.0		
32.0	9.6	10.2				9.5	10.2			8.8	9.6			7.7	9.0			6.5	7.7		
34.0	8.6	9.6				8.8	9.6			8.3	9.3			7.3	8.7			6.3	7.4		
36.0	7.2	9.1				8.0	9.1			7.8	8.9			6.9	8.4			6.0	7.2		
38.0	36.9m×6.3	8.6	38.4m×6.6			7.1	8.6	39.9m×6.0		7.2	8.5			6.4	8.0			5.7	6.9		
40.0	★37.5m×5.8	8.1	6.4			39.8m×6.0	8.1	6.0		6.4	8.1	41.4m×5.5		6.0	7.7			5.5	6.6		
42.0		7.7	6.0			★40.4m×5.0	7.7	6.0		5.4	7.5	5.5		5.6	7.3	42.9m×5.0		5.2	6.4		
44.0		7.3	5.6				7.2	5.5		42.8m×4.9	7.0	5.4		5.1	6.8	4.9	4.8	4.8	6.1	44.4m×4.2	
46.0		46.8m×6.7	5.3				6.7	5.1		★43.3m×4.3	6.5	5.0		45.5m×4.2	6.3	4.7	4.4	5.6	4.2		
48.0		★46.4m×6.2	4.9				6.2	4.8			6.1	4.7		★46.2m×3.7	5.9	4.4	3.9	5.2	4.0		
50.0			4.6	51.2m×2.5		48.6m×5.9	4.4				5.7	4.3			5.5	4.1	48.4m×3.7	4.8	3.7		
52.0			4.3	2.5		★49.3m×5.5	4.1	53.2m×2.0		51.5m×5.3	4.0			5.1	3.8	★49.1m×3.4	4.5	3.4			
54.0			4.0	2.5			3.9	2.0		★52.2m×4.9	3.7			55.1m×1.5				4.2	3.2		
56.0			54.3m×3.9	2.5			3.7	2.0			3.5	1.4		54.4m×4.7			3.3	3.8	2.9		
58.0			★55.0m×3.8	2.4			57.2m×3.6	2.0			3.3	1.4		★55.1m×4.4			3.1	57.3m×3.5	2.7		
60.0				2.2			★57.9m×3.5	1.9			3.1	1.4					3.0	★58.0m×3.3	2.5		
62.0				2.0				1.8			60.1m×3.0	1.4					2.9		2.3		
64.0				62.3m×2.0				1.7			★60.8m×3.0	1.4					63.0m×2.9		2.1		
66.0				★62.9m×2.0				65.2m×1.6				1.4					★63.7m×2.8		65.9m×1.9		
68.0								★65.8m×1.6				1.3							★66.6m×1.6		
70.0												68.1m×1.3									
72.0														★68.7m×1.5							

★印の作業半径は、1条掛けでの最大作業半径を示します。

# ■ラフティングタワー仕様

## ラフティングタワークレーン定格総荷重表 (カウンタウエイト 6段 61.0t)

■タワーポスト長54.4m

荷重 (t)

ポスト長 (m) ジブ長 (m) ポスト角度 作業半径 (m)	54.4																				
	23.0				26.0				29.0				32.0								
	90°	80°	70°	60°	90°	80°	70°	60°	90°	80°	70°	60°	90°	80°	70°						
7.0	7.6m×24.0																				
8.0	24.0				8.1m×24.0					8.6m×24.0											
9.0	24.0				24.0					24.0								9.1m×22.8			
10.0	24.0				24.0					23.8								21.7			
12.0	23.0				22.6					21.5								19.6			
14.0	20.3				19.0					18.9								17.9			
16.0	18.2				17.4					16.7								16.5			
18.0	16.5				15.9					15.4								15.3			
20.0	14.9	20.8m×14.5			14.6	21.8m×14.3				14.2								14.2			
22.0	13.4	13.6			13.3	14.1				13.1	22.8m×12.7							13.1	23.8m×12.5		
24.0	11.4	12.0			12.1	12.8				12.1	12.1							12.2	12.5		
26.0	25.3m×9.9	11.0			10.6	11.8				11.0	11.0							11.3	11.5		
28.0		10.2			8.8	10.8				9.8	10.2							10.4	10.6		
30.0		9.5			28.2m×8.5	10.1				8.9	9.5							9.3	9.8		
32.0		8.9	33.4m×7.2			9.4				31.1m×7.6	8.9							8.0	9.2		
34.0		8.3	7.2			8.8	34.9m×6.4			★31.7m×6.9	8.3							8.6			
36.0		34.7m×8.1	7.0			8.3	6.4				7.8	36.4m×5.4						★34.6m×6.3	8.1	37.9m×4.7	
38.0			6.7			37.6m×7.6	6.4				7.4	5.4							7.7	4.7	
40.0			6.2				6.2				6.7	5.4							7.3	4.7	
42.0			5.6				5.8				40.5m×6.3	5.2							6.6	4.7	
44.0			43.8m×4.7	45.0m×1.7			5.3				★41.1m×5.8	4.9							43.4m×5.8	4.6	
46.0				1.7			4.6	47.0m×1.4				4.5							★44.0m×5.5	4.4	
48.0				1.7			46.7m×1.2	1.4				4.0	48.9m×1.3							4.1	
50.0				1.7				1.4				49.5m×3.5	1.3							3.7	
52.0					1.6			1.4				★50.2m×3.3	1.3							3.2	
54.0					52.2m×1.8			1.4					1.3							52.4m×3.0	
56.0								55.1m×1.3					1.3							★53.1m×2.7	
58.0													58.0m×1.3								
60.0													★58.6m×1.3								

荷重 (t)

ポスト長 (m) ジブ長 (m) ポスト角度 作業半径 (m)	54.4																				
	35.0			38.0			41.0			44.0			47.0								
	90°	80°	70°	90°	80°	70°	90°	80°	70°	90°	80°	70°	90°	80°	70°						
9.0	9.7m×22.3																				
10.0	21.9				10.2m×20.7					10.7m×19.4				11.2m×16.8					11.7m×13.0		
12.0	19.7				18.9					18.1				16.0					12.3		
14.0	18.1				17.3					16.6				14.3					10.4		
16.0	16.7				16.0					15.3				12.9					9.2		
18.0	15.5				14.8					14.1				11.7					8.6		
20.0	14.4				13.8					13.0				10.8					8.2		
22.0	13.4				12.9					12.0				10.1					7.8		
24.0	12.5	24.9m×11.8			11.8	25.9m×11.0				11.1				9.5					7.5		
26.0	11.6	11.6			11.0	11.0				10.4	26.9m×9.9			8.9					7.2		
28.0	10.8	10.8			10.3	10.5				9.7	9.7			8.4	28.0m×9.2				6.9	29.0m×7.8	
30.0	10.0	10.1			9.7	9.8				9.1	9.3			8.0	9.0				6.6	7.6	
32.0	9.0	9.4			9.0	9.3				8.6	8.9			7.7	8.6				6.4	7.3	
34.0	7.9	8.8			8.1	8.8				8.1	8.5			7.3	8.3				6.2	7.0	
36.0	6.6	8.3			7.3	8.3				7.4	8.1			6.9	8.0				5.9	6.8	
38.0	36.9m×5.8	7.8	39.4m×4.2		6.1	7.8				6.7	7.7			6.4	7.7				5.6	6.5	
40.0	★37.5m×5.3	7.4	4.2	39.8m×5.1	7.4	40.9m×3.7	5.9	7.3						6.0	7.4				5.4	6.3	
42.0		7.0	4.2	★40.4m×4.8	7.0	3.7	5.0	6.8	42.4m×3.2	5.4	7.0	43.9m×2.8	5.1	6.0							
44.0		6.3	4.2		6.4	3.7	42.8m×4.5	6.3	3.2	4.7	6.7	2.8	4.7	5.7	5.7				45.4m×2.3		
46.0		5.3	4.1		5.8	3.7	★43.3m×3.9	5.8	3.2	45.6m×3.9	6.2	2.8	4.2	5.3	2.3						
48.0		46.3m×5.1	3.9		5.0	3.6		5.3	3.2	★46.2m×3.6	5.8	2.8	3.5	4.9	2.3						
50.0		★46.9m×4.7	3.6		49.2m×4.5	3.5		4.7	3.1		5.3	2.8	4.6	4.6	2.3						
52.0			3.3		★49.8m×4.3	3.3		3.9	3.0		4.9	2.8	★49.1m×3.0	4.2	2.3						
54.0			2.9			3.1		52.1m×3.9	2.8		4.4	2.7		3.9	2.3						
56.0						2.8		★52.7m×3.9	2.6		55.0m×3.4	2.5		3.4	2.2						
58.0						2.3			2.4		★55.6m×2.9	2.3		57.9m×2.9	2.1						
60.0								58.2m×2.2			2.1			★58.5m×2.7	1.9						
62.0								★58.9m×1.9			61.1m×1.9										
64.0											★61.8m×1.8										
66.0														64.0m×1.5							
68.0														★64.7m×1.4							
70.0																				66.9m×1.3	★67.6m×1.3

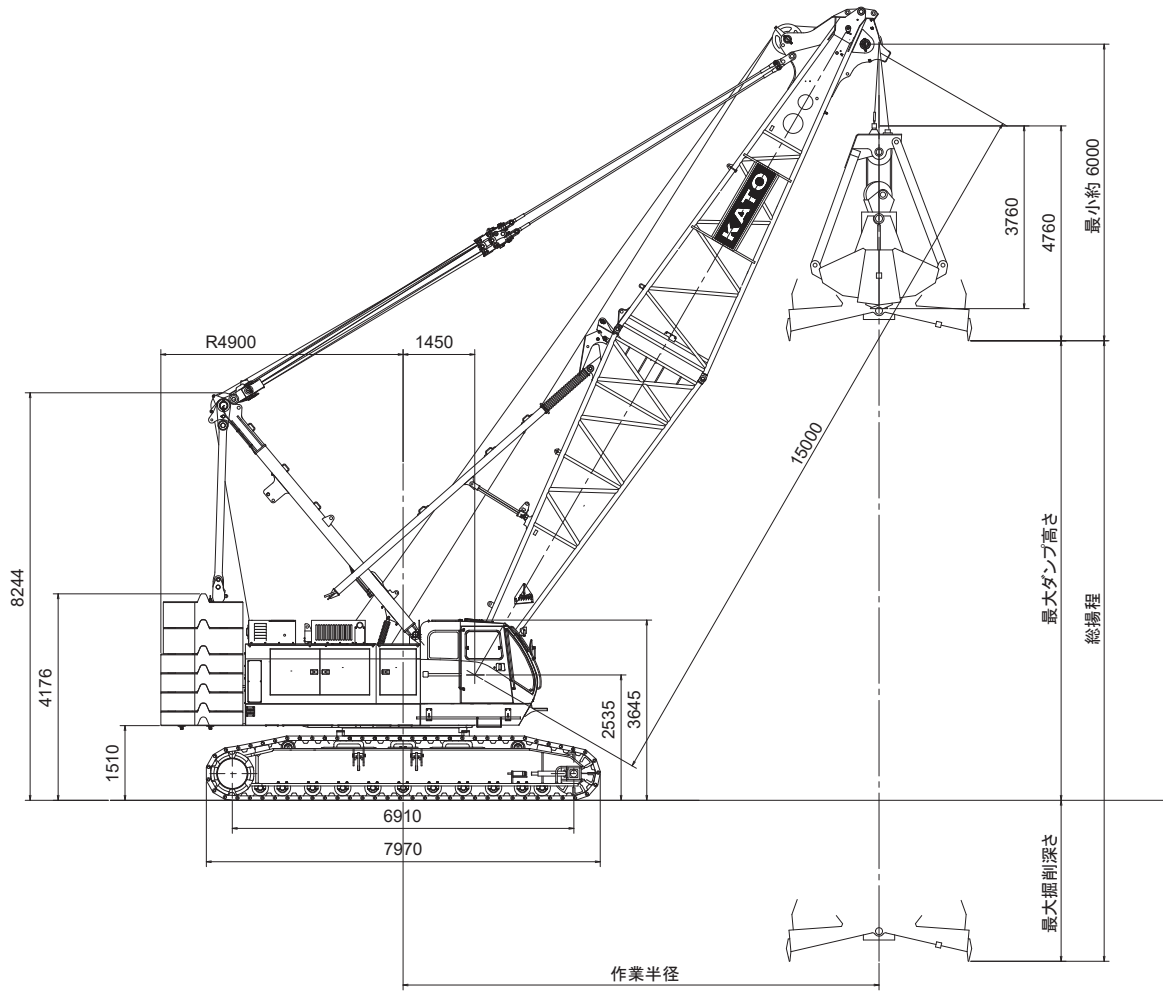
★印の作業半径は、1条掛けでの最大作業半径を示します。



## ■クラムシェル仕様

### ■スタンダードブームクレーン

#### 寸法/仕様



#### ■クラムシェル仕様 (フリーレス仕様)

項目	仕様	
つり上げ能力 (定格)	11.0t	
ブーム長	15.0m ~ 27.0m	
総揚程	46.0m	
ロープ巻上・ 巻下速度	バケット開閉	※115m/min
	バケット支持	※115m/min
	ブーム起伏	※73m/min
ロープ掛数	バケット開閉	6条掛
	バケット支持	1条掛
	ブーム起伏	12条掛
カウンタウエイト	61.0t	
全装備質量 (基本仕様)	約138t (15mブーム+2.5m <sup>3</sup> バケット)	
平均接地圧 (基本仕様)	約100kPa (1.02kgf/cm <sup>2</sup> )	

※印の数値は負荷により変化します。

#### ■クラムシェルバケット仕様

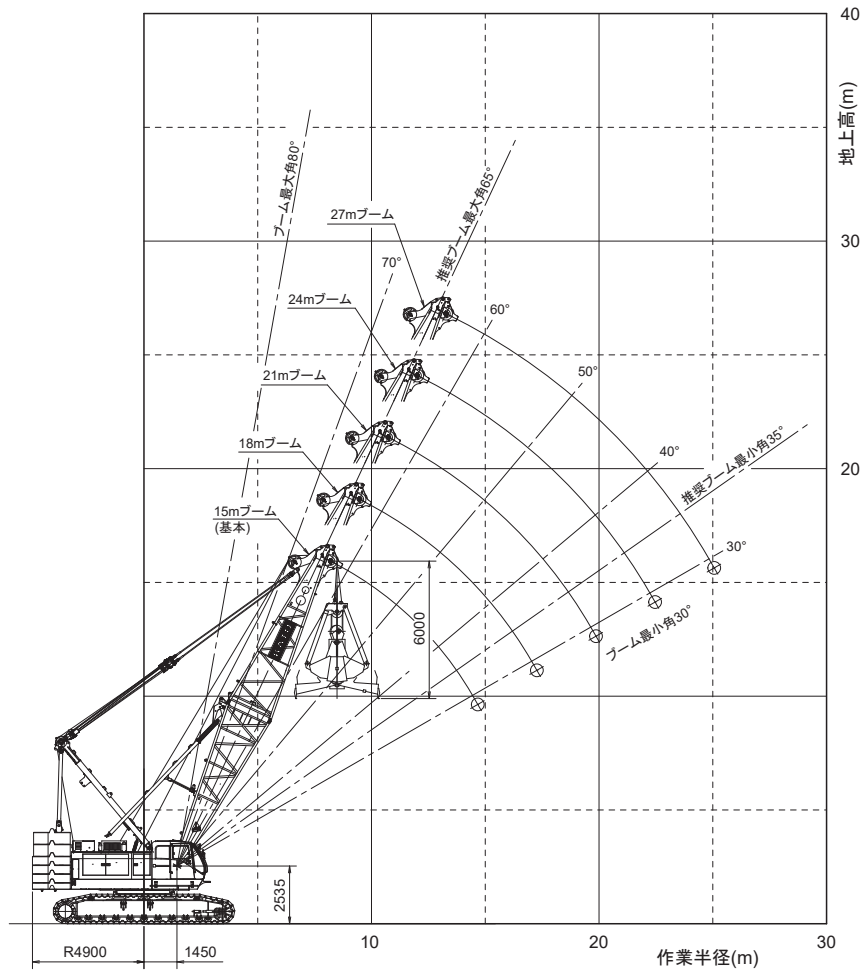
仕様区分	容量 (m <sup>3</sup> )	自重 (t)	用途
特別仕様	1.6	6.2	重掘削(浚渫用)
標準	2.5	5.5	一般掘削・重量物荷役
特別仕様	3.0	4.5	中量物荷役 (見掛比重1.2 ~ 1.5)
特別仕様	4.0	4.0	軽量物荷役 (見掛比重1.2以下)
特別仕様	5.0	4.0	軽量物荷役 (見掛比重1.0以下)

#### ■使用ワイヤーロープ (フリーレス仕様)

使用箇所	ロープ径 (mm)	ロープタイプ
バケット開閉	φ26	IWRC 6×P・WS (31)
バケット支持	φ26	IWRC 6×P・WS (31)
ブーム起伏	φ22.4	IWRC 6×WS (31)
ブーム支持	φ34	IWRC 6×P・WS (36)
油圧式タグライン 兼用リービングウインチ	φ10	6×19

# ■ クラムシェル仕様

## 作業範囲図



## ■ クラムシェル作業範囲・能力表

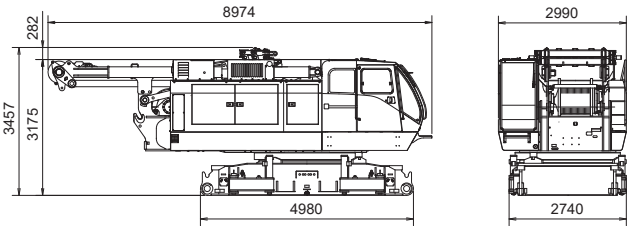
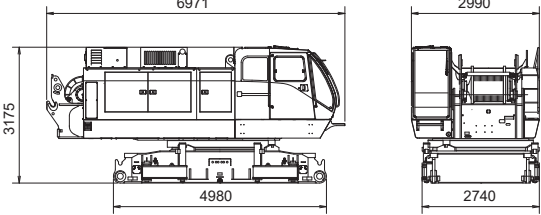
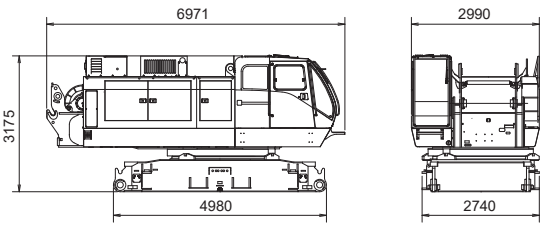
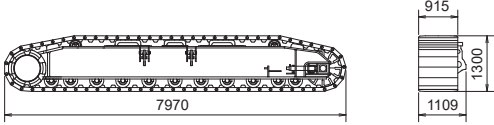
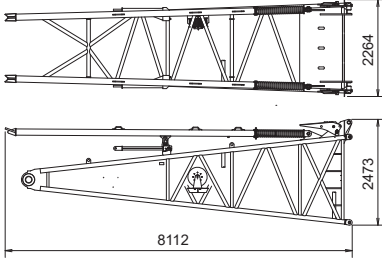
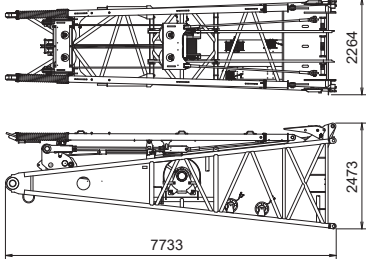
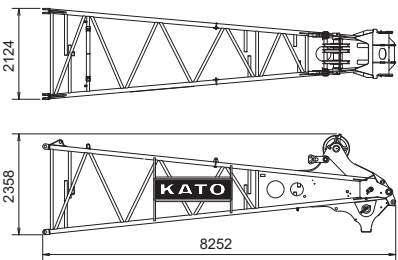
ブーム長さ (m)	15.0				18.0				21.0				24.0				27.0			
ブーム角度 (°)	35	45	55	65	35	45	55	65	35	45	55	65	35	45	55	65	35	45	55	65
作業半径 (m)	14.3	12.7	10.7	8.5	16.7	14.8	12.4	9.8	19.2	16.9	14.2	11	21.7	19	15.9	12.3	24.1	21.1	17.6	13.6
つり上げ荷重 (t)	11.0	11.0	11.0	11.0	11.0	11.0	11.0	11.0	11.0	11.0	11.0	11.0	11.0	11.0	11.0	11.0	11.0	11.0	11.0	11.0
ポイント地上高さ (m)	10.8	12.8	14.6	15.9	12.5	14.9	17.0	18.7	14.2	17.1	19.5	21.4	15.9	19.2	21.9	24.1	17.6	21.3	24.4	26.8
最大ダンプ高さ (m)	4.8	6.8	8.6	9.9	6.5	8.9	11.0	12.7	8.2	11.1	13.5	15.4	9.9	13.2	15.9	18.1	11.6	15.3	18.4	20.8
最大掘削深さ (m)	41.2	39.2	37.4	36.1	39.5	37.1	35.0	33.3	37.8	34.9	32.5	30.6	36.1	32.8	30.1	27.9	34.4	30.7	27.6	25.2

### 注意事項 (クラムシェル)

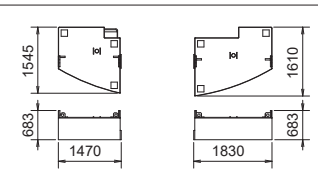
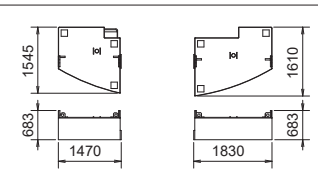
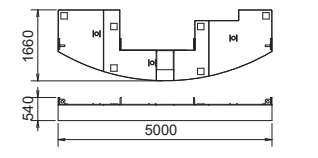
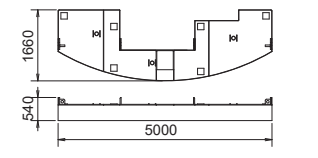
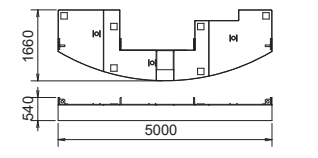
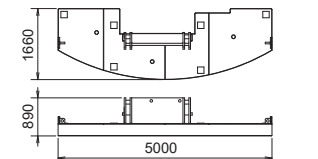
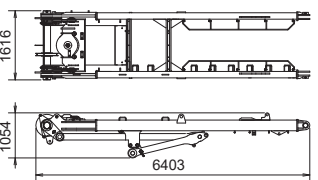
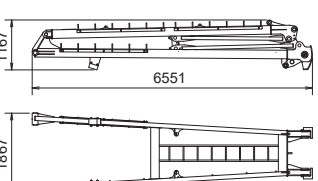
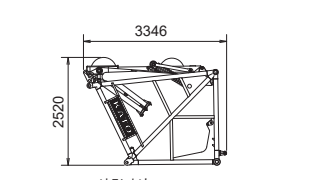
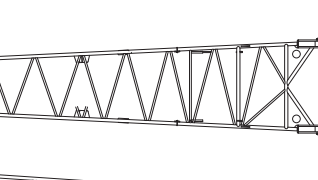
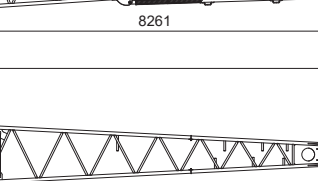
- 推奨最大ブーム長さは、27mであり、クラムシェル定格総荷重表はバケット自重と掘り重量の上限を示すもので、この値を越えないように掘り物に応じたバケットを選定してください。
- 作業半径とは、旋回中心からバケット中心までの水平距離をいいます。  
最大ダンプ高さとは、トップクリアランスを6mとした時の値で、使用するバケットにより異なります。  
また、最大掘削深さとは、総揚程46mとした時の値から最大ダンプ高さを引いた値です。
- 補助ジブでのバケット作業はできません。
- バケット降下操作におけるハーフブレーキによる自由降下揚程は10m以下を目安にし、それ以上の降下を行う際は、動力降下との併用を行ってください。
- バケットの最大単体重量は6.2tですが、作業サイクル・バケット降下高さによっては、バケット重量の低減が必要です。
- 旋回時にブーム横引き荷重が作用するような急加速、急減速は避けてください。  
特に、ブームの長い場合は注意が必要です。

# ■ 分解質量及び概略寸法

(フリーレス仕様)

名称	外形寸法(mm)	数量	質量(t)
本体 主、補、ブーム起伏ドラム付 主、ブーム起伏ロープ付 Aフレーム付 イコライザ付 ジャッキ付		1	35.30
本体 主、補、ブーム起伏ドラム付 主、ブーム起伏ロープ付 Aフレーム無 イコライザ無 ジャッキ付		1	31.60
本体 ブーム起伏ドラム付 主、補ドラム無 主、ブーム起伏ロープ無 Aフレーム無 イコライザ無 ジャッキ無		1	25.40
クローラ		2	14.40 × 2
クレーンインナブーム		1	3.21
タワーインナブーム		1	5.95
アウトバーム		1	2.52

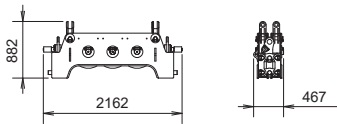
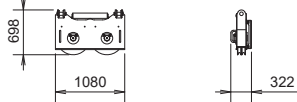
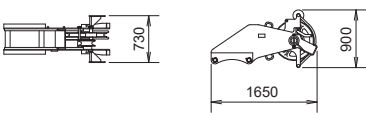
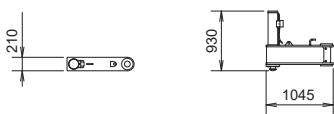
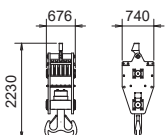
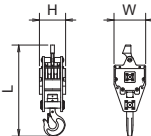
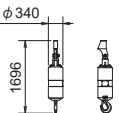
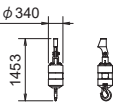
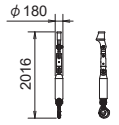
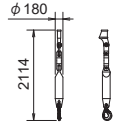
# ■分解質量及び概略寸法

名称	外形寸法(mm)	数量	質量(t)
ウエイト、5段(左) ウエイト、6段(左)		2	4.90 × 2
ウエイト、5段(右) ウエイト、6段(右)		2	4.90 × 2
ウエイト、4段		1	9.80
ウエイト、3段		1	9.80
ウエイト、2段		1	9.80
ウエイト、ベース		1	12.00
Aフレーム		1	2.92
タワーストラット		1	1.65
タワートップ	 外形寸法 2520×2210×3346	1	2.24
タワーインナジブ		1	1.26
タワーアウトジブ (又はライトブーム)		1	1.17

# ■ 分解質量及び概略寸法

名称	外形寸法(mm)	数量	質量(t)
テーパインサートブーム (ライトブーム)		1	1.07
インサートブーム(3m)	<p>3mインサートブーム L=3125</p> <p>6mインサートブーム L=6125</p> <p>9mインサートブーム L=9125</p> <p>9m特殊インサートブーム L=9125</p>	1	0.51
インサートブーム(6m)		1	0.82
インサートブーム(9m)		1	1.12
タワー特殊 インサートブーム(9m)			1
タワーインサートジブ (兼ライトブーム) (3m)	<p>3mインサートジブ L=3090</p> <p>6mインサートジブ L=6090</p> <p>9mインサートジブ L=9090</p>	1	0.25
タワーインサートジブ (兼ライトブーム) (6m)		1	0.43
タワーインサートジブ (兼ライトブーム) (9m)			1
クレーンインサートジブ (6m)		1	0.21
クレーンインナジブ (ストラット付)		1	0.93
クレーンアウトジブ		1	0.38

## ■分解質量及び概略寸法

名称	外形寸法(mm)	数量	質量(t)	
イコライザ		1	0.79	
ミドルイコライザ		1	0.26	
補助ジブ		1	0.33	
ジャッキ		4	0.28	
120tフック		1	1.70	
80tフック		80tフック H562xW740xL2216	1	1.40
60tフック		60tフック H612xW740xL2130	1	1.40
40tフック		40tフック H388xW740xL1988	1	0.80
13.5tフック		1	0.60	
12tフック		1	0.40	
13.5tサルカンフック		1	0.20	
12tサルカンフック		1	0.20	

※本カタログに記載されております性能ならびに仕様は、改良などによりお届けいたします製品と異なる場合がありますので、あらかじめご了承ください。

お問い合わせは…

**KATO** 株式会社 **加藤製作所**

本社 / ☎140-0011 東京都品川区東大井1丁目9番37号  
☎03 (3458) 1111番 (大代表)  
ホームページアドレス <http://www.kato-works.co.jp>

**C05341**  
5.2020-2000 (TI) 1